



テキサス・インスツルメンツ
TPS60241 搭載

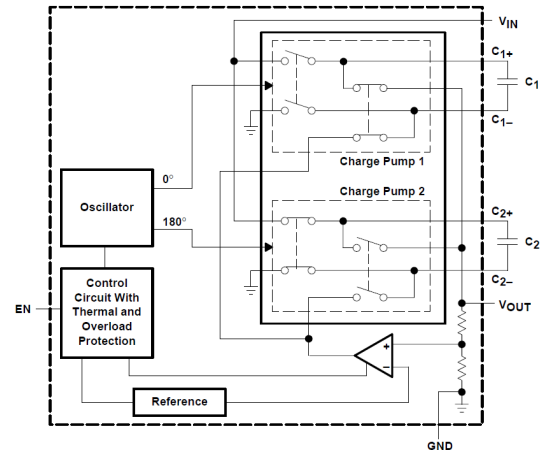
■特徴

- ・チャージポンプ方式の超ローノイズ・レギュレータモジュールです。
- ・3端子レギュレータ感覚で使えるコンバータです。
- ・入力範囲は2.7V~5.5Vで出力は5.0V固定出力です。
- ・平均ノイズは170μVrmsと極めて小さい。
- ・最大負荷電流は25mAです。
- ・ノイズに敏感な精密アナログ回路、PLLやVCOの電源に最適です。

■仕様

コンバータ IC	TPS60241 (Texas Instruments)
変換タイプ	チャージポンプ昇降圧コンバータ
入力電圧	DC2.7V~5.5V 絶対最大定格 6.0V
出力電圧	DC5.0V ※出力電圧は固定です。
最大負荷電流	25mA
出力ノイズ	170μVrms (20Hz~20MHz)
発振周波数	160kHz
無負荷静止電流	250μA
シャットダウン電流	0.1μA 以下
その他の機能	イネーブル端子
アイソレート	入出力間はアイソレート (絶縁) されません
サイズ	約 10.2x10.2mm
基板	両面板 鉛フリー、RoHS 対応 日本製
内容品	基板 x 1枚、ヘッダピン

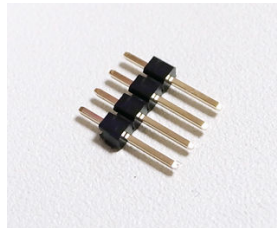
※製作・使用にあたり巻末の使用上の注意をよく読んでお使いください。



■内容品



TPS60241 基板
(IC実装済)



ピンヘッダ (4ピン分)

※基板の外周は製造上の切断によるバリ (ガラスエポキシ基板の繊維) が出ています。これはカッターの背の部分などで擦ると簡単にキレイになります。バリで指を傷つけないようご注意ください。

■使い方

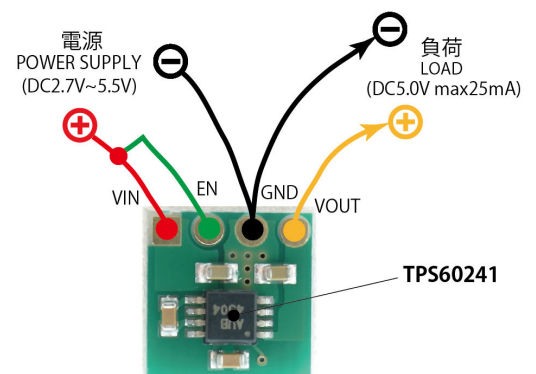
- 右写真のように組み立て・配線していただくだけで動作します。
- ・ENピンをVINと同電位にすることで動作します。
- ・ENピンはオープンままで使用しないでください。ENピンをGND電位にするとシャットダウンとなり、消費電流は0.1μA以下になります。

■解説

TPS6024xシリーズは昇降圧コンバータですが、入力範囲が2.7V~5.5Vなので、実際は2.7V~5V付近の電圧から昇圧コンバータとして動作することになります。特筆すべきなのは極めてノイズが少ないということです。通常はスイッチングICの後にLDOを入れてノイズを抑えますが、この商品ではコンバータの出力の段階でノイズ特性が大変優れています。部品の点数を減らすことができ、小型化、低コストに貢献します。

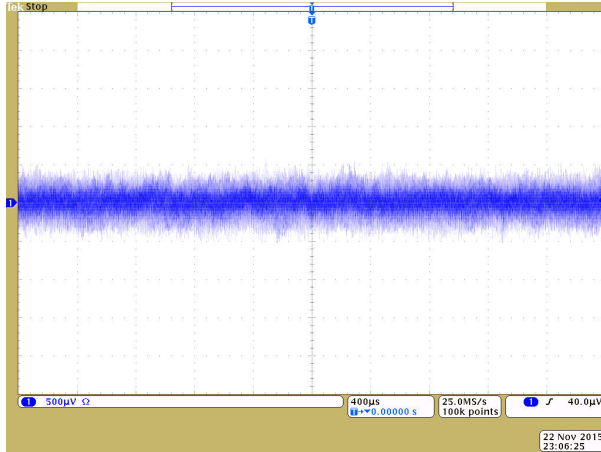
残念なのが最大負荷25mAまでということです。もともと高周波の基準電源を想定して開発されたものなので仕方ないところです。当社でもLTC3260, LTC3261, LTC3245といったスイッチドキャパシタ方式のDC-DCコンバータを販売しておりますが、仕様が異なるとはいえTPS60241よりノイズレベルは1桁2桁大きくなっています。TPS60241がいかにノイズが小さく、メーカーがゼロリップルという別名をつけているだけのことはあると思います。

このクラスの昇降圧コンバータはこれまで世の中にありませんでしたので、VCOやPLLなどのノイズに敏感なアナログ回路の小型化、低電力化に貢献できると思います。

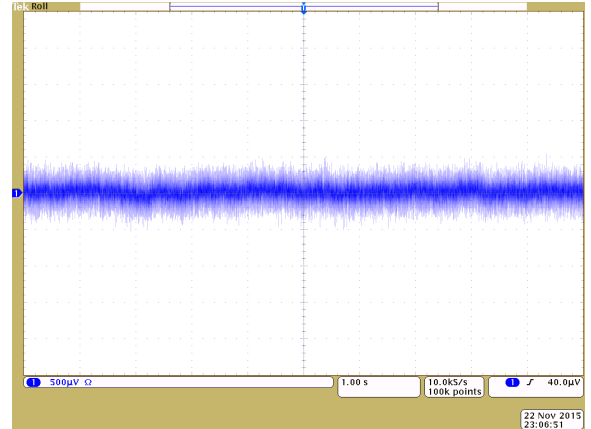


■出力波形 計測帯域(BW)=1MHz

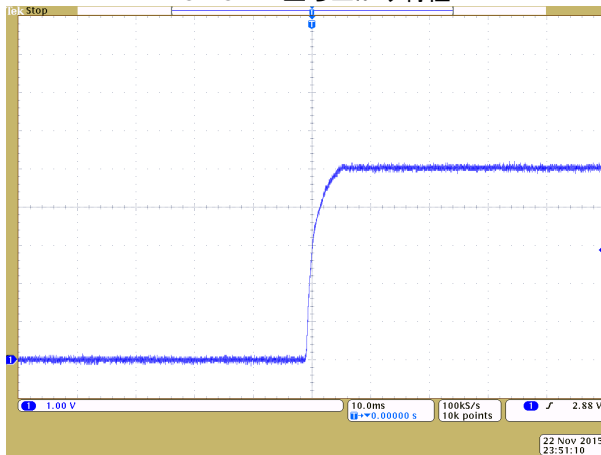
VIN=3.0V 電圧軸=500 μ V/DIV 400 μ s/DIV
LOAD=20mA



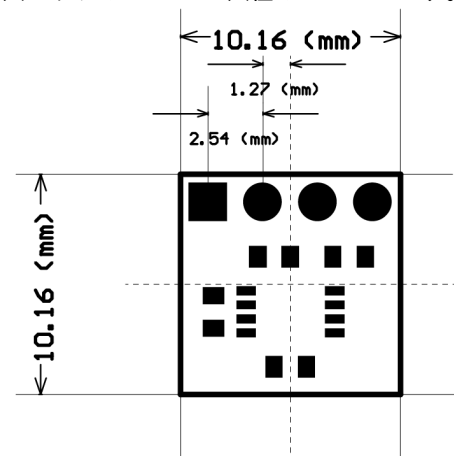
VIN=3.0V 電圧軸=500 μ V/DIV 1sec/DIV
LOAD=20mA



VIN=3.0V 電圧軸 1V/DIV 10ms/DIV
NO LOAD 立ち上がり特性



寸法図
穴ピッチは 2.54mm 穴径は 0.85mm です。



■使用上の注意

- ・入力と出力および極性を間違えないようにしてください。一瞬でもICが破壊されてしまいます。
- ・動作電圧の最大は5.5Vまでです。5.5Vを超える電圧を加えないでください。絶対最大定格=6V
- ・外部から電圧をコントロールする場合、外部から電圧を加えないでください。
- ・動作中ICや部品に触らないでください指を通じて電流が流れることにより電圧が変動したりノイズが乗ります。
- ・本モジュールはシングルで動作が保証されています。2台使って複数台を並列/直接にして電流を増やしたり/電圧を2倍にしたりといった使い方は正しく動作しませんので、このような使い方はしないでください。
- ・本キットはエンジニアの方を対象にした製品です。本製品をお使いになるにはある程度の電氣的知識を必要とします。・本モジュールを使用したことによる、損害・損失については一切補償できません。
- ・製造上の不良と認められる場合のみ、良品とお取替えいたします。それ以外の責についてはご容赦ください。

Copyright © 2015 Strawberry Linux Co.,Ltd. 無断転載・引用を禁止します。
株式会社ストロベリー・リナックス 2015年11月22日第1版