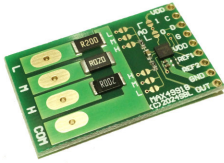


MAX49918 高精度アナログ電流測定モジュール (I2C ゲイン調整タイプ)



アナログデバイス
MAX49918 搭載

■特徴

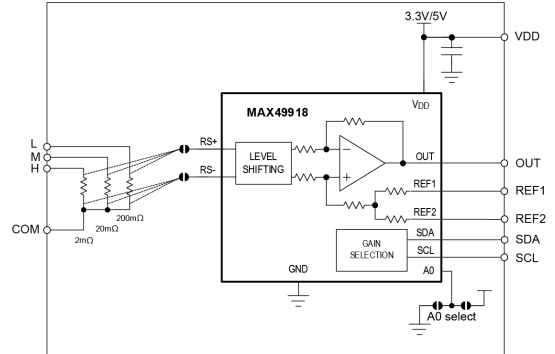
- ・I2C でゲインを調整することができる高精度の電流センスアンプ・モジュールです。
- ・ゲインはI2C によってデジタルで行い、アンプ出力はアナログ電圧となります。
- ・これ1つで mA から数 10A の広い範囲に使用できます。
- ・ゲインは x10~x200 で 8 段階、シャント抵抗は 3 種類(2mΩ, 20mΩ, 200mΩ)を初めから内蔵しているので測定範囲に応じた品番を選ぶ必要がありません。
- ・オフセットは 1μV と高精度です。
- ・同相入力範囲は -5V~+70V と広くさまざまな製品に応用ができます。
- ・オシロスコープ、DMM・テスターに直結してリアルタイムに観測できます。

■仕様

電流センス IC	MAX49918
IC の電源電圧	2.7V~5.5V (3.3V~5V を推奨)
同相入力範囲	-5V~+70V
測定方向	双方向可能 ハイサイド・ローサイド兼用
オフセット電圧	1μV(typ) ※VREF=1/2・VDD 5μV(typ) ※VREF=GND or VDD
出力ファレンス電圧	GND, 1/2・VDD, VDD
搭載シャント抵抗	0.002Ω ±1% 50ppm/°C 0.02Ω ±1% 50ppm/°C 0.2Ω ±1% 50ppm/°C
電流 測定範囲	約 20A まで
分解能	(ゲインにより異なります)
精度	2%以下
設定ゲイン	x10,x20,x40,x50,x80,x100,x160,x200
消費電流	約 1mA
アイソレート	絶縁されません
サイズ	約 37mm x 23mm
内容品	MAX49918 基板 x 1 枚

※製作・使用にあたり巻末の使用上の注意をよく読んでお使いください。

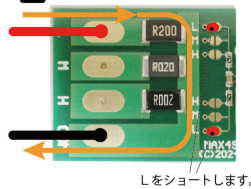
MAX49918 モジュールブロック図



■配線図

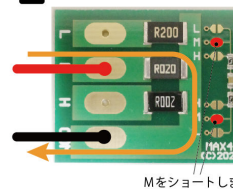
この基板は右図のようにシャント抵抗 (電流検出抵抗) を 3 種類持っています。接続する箇所を L(低電流), M(中電流), H(大電流)の中から大まかに測定範囲を決める必要があります。COM 端子はどのレンジでも共通で接続します。オレンジの方向が順方向で電流を流すとプラスに振幅します。

L LOWレンジ・低電流用 (0.1A 以下)



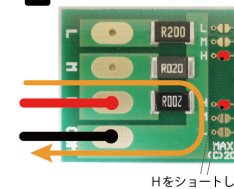
L をショートします。

M MIDレンジ・中電流用 (数 A 程度)



M をショートします。

H HIGHレンジ・大電流用 (10A 程度)



H をショートします。

選んだレンジの 2 箇所をはんだでショートしてください。L(低電流)なら L を 2 つショートしてください。

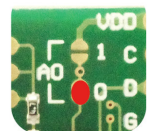
■レンジとゲインの組み合わせによる最大計測電流 (3.3V 動作で①の GND 基準の場合)

ゲイン レンジ	x10	x20	x40	x50	x80	x100	x160	x200
L(0.2Ω)	1.65A	825mA	412mA	330mA	206mA	165mA	103mA	82.5mA
M(0.02Ω)	16.5A	8.25A	4.125A	3.3A	2.06A	1.65A	1.03A	825mA
H(2mΩ)	20A ^{※1}	20A ^{※1}	20A ^{※1}	20A ^{※1}	20A ^{※1}	16.5A	10.3A	8.25A

※1 : シャント抵抗の定格により 20A までに制限されます。

■I2C アドレスの設定

基板上的 A0 部分 0 か 1 を選ぶことでスレーブアドレスを選択します。必ずどちらかをショートしてください。スレーブアドレスは 0b110010x (x は A0 ピンで決まる)



0 を選んだ場合
0b1100100

■I2C からの通信方法

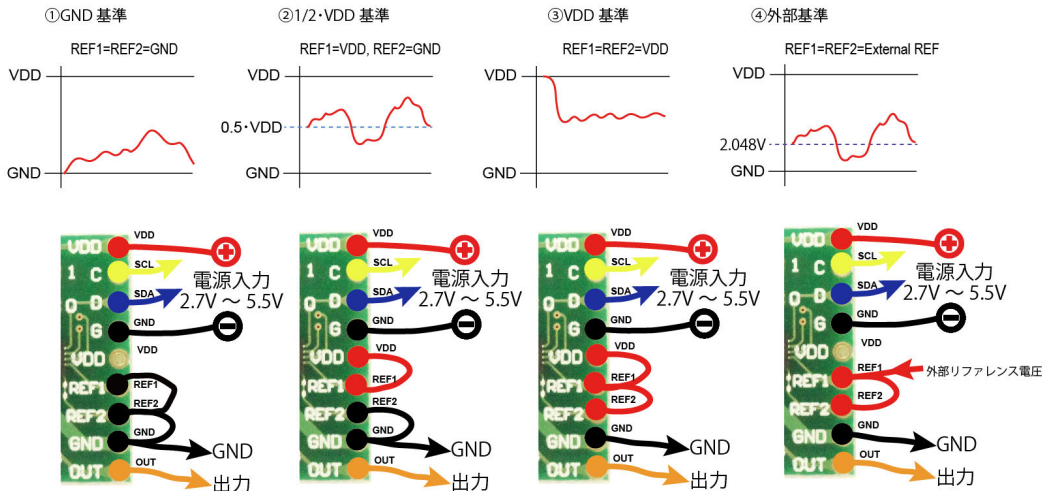
モジュールではプルアップされていませんので SCL, SDA ピンは外部でプルアップが必要です。

マイコンから I2C 通信でゲインを設定できます。内部アドレスは 0x00 のみ存在し、このアドレスに 0x00~0x07 を書き込むことで x10,x20,x40,x50,x80,x100,x160,x200 まで設定できます。詳細は当社ウェブサイトをご覧ください。パワーオン初期値は 0x00 でゲインは x10 になっています。

■基準電圧の設定（0A 時の出力電圧）

REF1, REF2 端子の配線により基準電圧が変わります。（次ページ）

①GND 電位と②の中点の電位がよく使われます。②中点の電位にすれば 1/2 の電圧から順方向と逆方向の電流の両方を観測できます。①の GND 電位ではマイナスに出力を出せないで順方向電流のみしか計測はできません。①の GND 電位にするときは REF1 と REF2 の両方 を GND に接続する必要があります。



■測定レンジと換算方法

①の GND 基準の場合、GND の 0V が 0A の基準電圧となります。電流に比例して OUT に電圧が出力されます。例えば M レンジにてゲインを x10 としているとき、OUT の電圧が 0.1V であれば次のように計算することで流れている電流がわかります。下の換算表から 5 を得ます。

$$I (A) = 0.1V \times 5 = 0.5A$$

となります。もし H レンジでゲインを x100 としている場合でも、計算は同じになるので同じ 0.5A を算出できます。

ゲインが小さいほうが周波数帯域が広く、ノイズも小さくなりますが、シャント抵抗値が大きくなるので挿入損失が増えます。

②の 1/2・VDD 基準の場合は中間電位が 0A となるのでその電圧からの相対値で電流を算出します。

VDD=3.3V の場合、1.65V が中間電位となるので、2.0V の出力であれば

$$I (A) = (2.0V - 1.65V) \times 0.5 = 0.175A$$

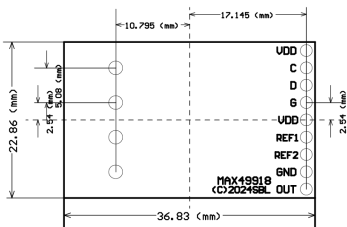
となります。出力は電源電圧以上に振幅できないので測定レンジとゲインを適切な出力になるように調整する必要があります。

■換算表

ゲイン レンジ	x10	x20	x40	x50	x80	x100	x160	x200
L(0.2Ω)	0.5	0.25	0.125	0.1	0.0625	0.05	0.03125	0.025
M(0.02Ω)	5	2.5	1.25	1	0.625	0.5	0.3125	0.25
H(2mΩ)	50	25	12.5	10	6.25	5	3.125	2.5

■寸法図

穴径はどれも 1.0mm です。



■使用上の注意

- ・ 3つの測定レンジ L, M, H の正しい箇所配線をし、それと同じ箇所のはんだジャンパー 2箇所を行わないと計測できません。
- ・ I2C 以外でのゲイン調整手段はありません。
- ・ REF1, REF2 は未接続では動作できません。
- ・ IC の動作電源として被測定回路とは別に電源 2.7V~5.5V が必要です。
- ・ 電流測定端子は順電流でも逆電流でも測定可能です。
- ・ シャント抵抗を切り替えるときははんだジャンパーをはんだ吸い取り線で完全に除去し、新しい箇所をショートしてください。
- ・ 10A 以上でお使いになる場合はシャント抵抗(0.002Ω)が発熱します。
- ・ H レンジは抵抗のばらつきで計算値より若干測定値が高くなる場合があります。
- ・ 出力は 1mA 以下の負荷で使用してください。大きいキャパシタンスは駆動できません。
- ・ 本モジュールは技術者向けの製品です。本製品をお使いになるにはある程度の電氣的知識を必要とします。
- ・ 本モジュールを使用したことによる、損害・損失については一切補償できません。
- ・ 製造上の不良と認められる場合のみ、良品とお取替えいたします。それ以外の責についてはご容赦ください。
- ・ この製品は RoHS 対応、鉛フリーで製造されています。MADE IN JAPAN

Copyright (c) 2024 Strawberry Linux Co.,Ltd. 無断転載・引用を禁止します。