

リニアテクノロジー
LTC3130-1 搭載

■特徴

- ・昇降圧で入力範囲が広い DC-DC コンバータモジュールです。
- ・入力は 2.4V~25V, 出力は 1.8V/3.3V/5.0V/12V のうち 1つを選択できます。
- ・4 スイッチタイプのコンバータなので効率が高い
- ・太陽電池の MPPC 機能を内蔵
- ・一度起動すれば 1V 台まで動作させることができます。
- ・バーストモード時、1 μ A 台と非常に消費電流が小さい。
- ・基板サイズが小さい

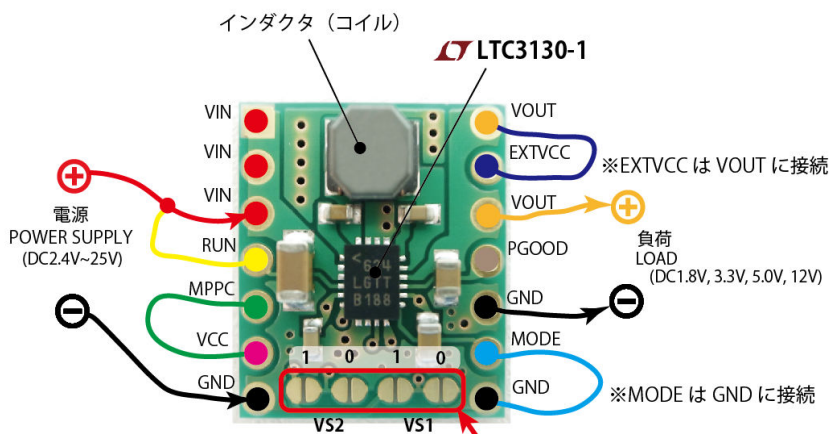
■仕様

搭載デバイス	LTC3130-1 (Linear Technology)
変換タイプ	昇降圧タイプ (Buck Boost Converter)
入力電圧範囲	DC2.4V~25V 絶対最大定格 27.5V ・EXTVCC が 3.15V 以上, RUN が 1.1V 以上であれば 1V でも動作が可能
出力電圧調整範囲	DC1.8V, 3.3V, 5.0V, 12.0V のうちの 1つを選択 ▲上記以外の電圧には調整できません。
無負荷消費電流	・1.8 μ A~2.0 μ A 程度 ※出力 5V, 入力 12V, MODE=GND, EXTVCC=GND ・1.4 μ A~1.6 μ A 程度 ※出力 5V, 入力 12V, MODE=GND, EXTVCC=VOUT ・約 9mA ※出力 5V, 入力 12V, MODE=VCC
スイッチング周波数	1.2MHz
その他の機能	MPPC 機能, バーストモード/PWM モード切替 EXTVCC ピン, PGOOD 出力
最大出力電流	約 600mA
効率	80~90%程度
アイソレート	入出力間はアイソレート (絶縁) されません
サイズ	約 18x15.5mm
内容品	基板 x 1 枚 配線材料は別途ご用意ください

※製作・使用にあたり巻末の使用上の注意をよく読んでお使いください。

■使い方

- 写真のように配線していただくだけですぐに動作します。一番単純な構成です。

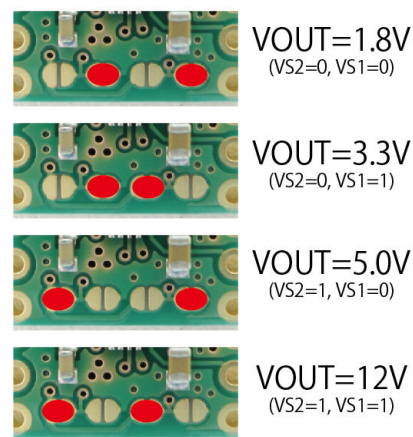


※MPPC と VCC を接続します。
 ※RUN は VIN と接続します。
 ※MODE は GND に接続します。バーストモード設定
 ※EXTVCC は VOUT に接続します。

出力電圧の設定 (右写真)

★VIN, VOUT, GND の端子は複数箇所ありますが、どこに接続してもかまいません。基板内でつながっています。

出力電圧の設定
 写真のどれかを選んで赤丸の部分を手でショートします。



・VS1, VS2 ジャンパは出力電圧を設定します。電源を入れる前に必ず写真から 1つを選び、ハンダでショートしてから通電してください。未接続のまま電源を接続しないでください。電圧を変更する場合はハンダ吸い取り線などでハンダを完全に取り除き、新しくハンダ付けしてください。

- ・MPPC 端子は必ず VCC に接続してください。接続しませんでしたと出力が出ません。VCC 以外には接続しないでください。
- ・RUN 端子は LTC3130 の動作 ON/OFF をコントロールします。常に ON の状態にするには VIN に直結してください。
- ・MODE 端子は LTC3130 の動作を決定します。GND に接続するとバーストモードになります。VCC に接続すると PWM モードになります。

■入出力電圧と最大出力電流の関係

・設定した出力電圧より入力電圧が低い場合は昇圧動作を行います。昇圧動作中の負荷に供給できる最大電流は入力電圧によって変わります。設定した出力電圧より入力電圧が高い場合は降圧動作を行います。降圧動作中の負荷に供給できる最大電流は約600mAです。

■各ピンの説明

・RUN ピン

RUN ピンは LTC3130 の動作を ON/OFF するピンです。このピンが 1.05V を超えると LTC3130 は動作を開始します。100mV のヒステリシスがあります。VIN と直結することが可能です。最大入力 25V まで

・MPPC ピン

最大電力点制御(MPPC)をコントロールするピンです。このピンが 1.0V を下回るとインダクタ電流を減らして入力電流を抑えます。太陽電池の出力を適当な抵抗で分圧することにより太陽電池などの最大電力点制御が行えます。詳細は LTC3130 のデータシートをご覧ください。MPPC ピンの最大入力は 5V (絶対最大定格は 6V) です。

この機能を使わない場合は必ず VCC と接続する必要があります。

・MODE ピン

GND に接続するとバーストモードになり消費電力が非常に小さくなります。出力のリプルが大きくなります。VCC に接続すると PWM モードになり消費電流は増えますが、出力リプルが最小になり、最大の能力を発揮できます。**MODE ピンは VIN には接続しないでください。破損します。**

・VCC ピン

内部電源 4V の出力端子です。MODE ピンや MPPC ピンのリファレンス電圧を与えるために利用します。2mA までなら外付け回路の電源として利用が可能です。

・EXTVCC ピン

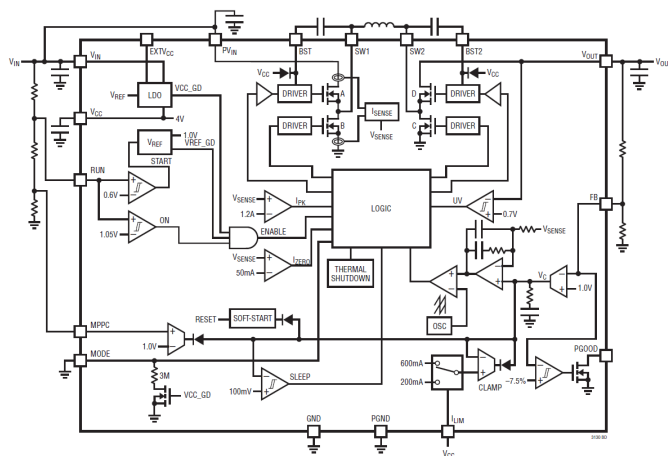
2 番目の内部電源端子です。GND に接続し無効にして使うこともできますし、外部の別電源に接続して動作させることもできます。別電源を用意しなくても自身の VOUT を流用することも可能です。このピンの最大入力は 25V です。このピンに 3.15V 以上の電圧を与えていれば VIN が 1V に低下して動作させることができます。

・PGOOD ピン

出力の異常を知らせるオープンドレイン出力です。出力電圧が約 5% 以上、低下すると L が出力されます。外部でプルアップして使用してください。最大電圧は 25V です。

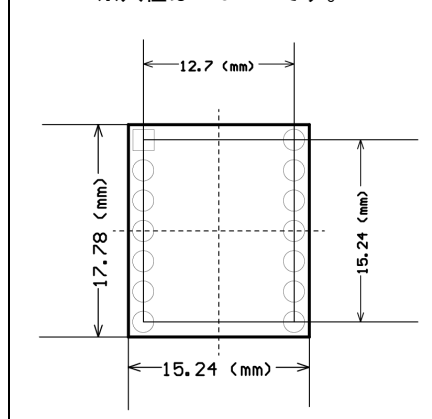
■発熱について

負荷電流が大きい場合、基板・部品が暖かくなることがあります。あまり熱くなる場合は基板を放熱器に貼り付けるなど対策が必要です。ほとんどの場合放熱は不要です。



■寸法図

※穴径は 1.0mm です。



■使用上の注意

- ・入力と出力および極性を間違えないようにしてください。一瞬でも I C が破壊されてしまいます。
- ・入力電圧の最大は 25V です。絶対最大定格 27.5V
- ・LED を点灯させる場合は必ず電流制限抵抗あるいは定電流ダイオードを間に入れて点灯させてください。
- ・インダクタ部分に力を掛けたり、コンクリートなどに落とすと磁性体が欠けますのでご注意ください。
- ・本モジュールはシングル単電源で動作が保証されています。2 台使って + / - 電源にしたり、複数台を並列 / 直接にして電流を増やしたり / 電圧を上げたりといった使い方は正しく動作しませんので、このような使い方はしないでください。
- ・本キットはエンジニアの方を対象にした製品です。本製品をお使いになるにはある程度の電氣的知識を必要とします。・本モジュールを使用したことによる、損害・損失については一切補償できません。
- ・製造上の不良と認められる場合のみ、良品とお取替えいたします。それ以外の責についてはご容赦ください。