



リニアテクノロジー
LT3580 搭載

■特徴

- ・約 3V~32V の広い電源から -2.5V~-36V を得られる広入力範囲のコンバータです。
- ・入力電圧に関係なく出力は -2.5V~-36V の範囲で調整できます。
- ・最大負荷電流はおよそ 300mA で、小型で安価な製品です。
- ・手軽に負電圧を取り扱うことができます。
- ・シャットダウン機能あり
- ・小型基板 : 20x13mm 厚み : 3.8mm

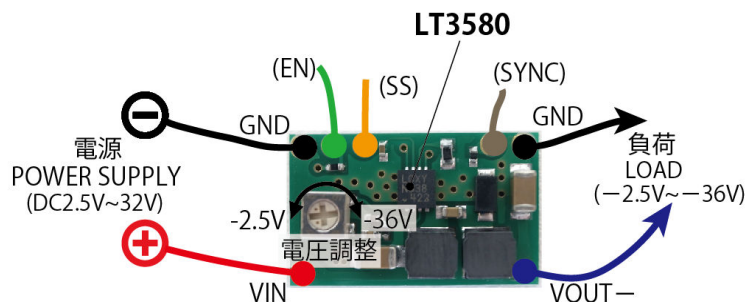
■仕様

変換タイプ	反転コンバータ
入力電圧	DC2.5V~32V
出力電圧	入力電圧に関係なく DC-2.5V~-36V ※基板上のボリュームによる調整
スイッチング周波数	約 1.9MHz
効率	約 60%~80%程度
アイソレート	入出力間はアイソレート (絶縁) されません
その他の機能	ソフトスタート機能, シャットダウン機能
シャットダウン電流	約 50 μ A
無負荷静止電流	約 22mA VIN=5V, VOUT=-15V
サイズ	約 20x13mm 厚み : 3.8mm (基板厚含む)
内容品	基板 x 1 枚 配線材料は別途ご用意ください

※製作・使用にあたり巻末の使用上の注意をよく読んでお使いください。

■使い方

写真のように配線するだけでお使いいただけます。極性を間違えないようご注意ください。



基板上の半固定ボリュームを回すことで電圧の調整ができます。初期状態では中点になっていますのでおよそ-19V が出ます。テスターなどで電圧を見ながらゆっくり回して調整してください。-2.5V から-36V を超えるくらいのところまで調整が可能です。厳密に電圧をあわせることはできません。

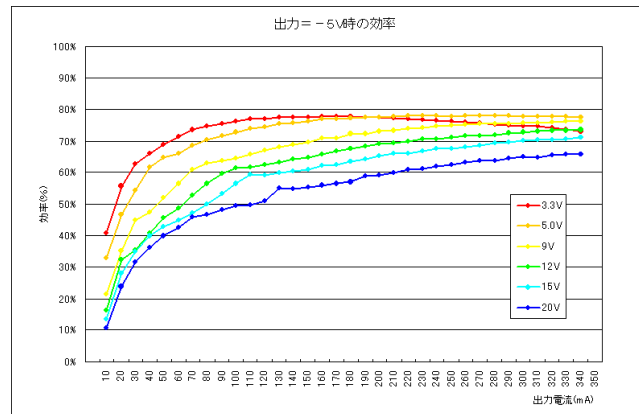
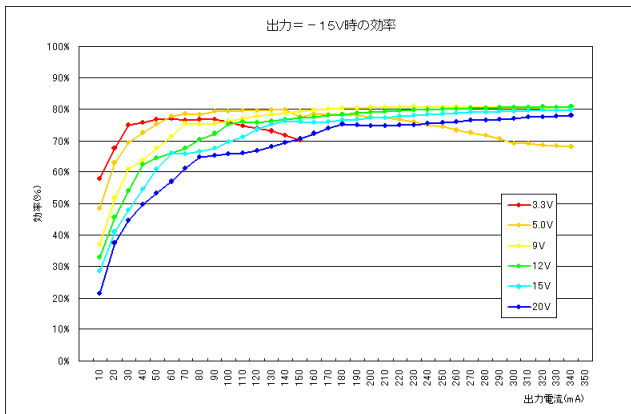
SS ピンと SYNC ピンには接続する必要はありません。

SHDN ピンは内部でプルアップされていますので、未接続で出力が ON になります。GND に接続することで出力を OFF (シャットダウン状態) にできます。

GND は基板内ですべて接続されています。

- 低電圧で動作できる LT3580 を使ったインバーティング型の DC-DC コンバータです。簡単で安く反転回路を構成できます。
- 動作電圧範囲も広いので汎用負電圧電源に最適です。その代わりリップル特性や変換効率 60~80%程度と若干劣ります。
- 昇圧方向、降電圧方向、入力・出力電圧差、負荷電流によって出力特性が変わってきますので実機で確認の上お使いください。
- このモジュールはシャットダウンしたときに負荷回路が切り離されます。

■効率 (効率曲線は実物を測定したもので代表値であり、保証値ではありません)



■負荷電流について

およそ 300mA です。あまり負荷電流を流しますと電圧はさほど降下せず、電流は負荷に応じて一応流れますが、リップルが多くなります。この状態では過負荷になっていますので電流を抑えてください。このとき電源電流は 1A を超えているはず。小型化重視のためあまり負荷電流は取れません。負荷電流が必要な場合は 4 スイッチタイプの昇降圧コンバータをご利用ください。

■EN ピン (シャットダウン)

SHDN ピンを GND に接続するとコンバータの動作が停止して出力は 0V になります。このとき消費電流は約 50 μ A (VIN=5V) です。LT3580 自体の消費電流はもっと小さいのですが、SHDN ピンには VIN からのプルアップ抵抗(100k Ω)が入っているため、その抵抗のロスになります。

■SS ピン

LT3580 はソフトスタート機能を持っています。モジュールでは 0.1 μ F のコンデンサがついており、スタートアップ時間が約 10ms となっています。SS~GND 間にコンデンサを追加するとより長くすることができます。

■SYNC ピン

このピンはオプションで、外部のクロックに同期させて発振回路を動作させることができます。200kHz~2.5MHz まで対応します。デューティは必ず 35~65%の範囲でなければなりません。未使用の場合はオープンにします。内部で GND にプルダウンされています。詳しくはデータシートをご覧ください。

■使用上の注意

- ・入力と出力、および極性を間違えないでください。一瞬でも IC が破壊されてしまいます。
- ・負荷電流を多く流しますとリップルが急に大きくなります。その状態では過負荷となっていますので電流を減らしてください。
- ・動作中基板上の部品に触らないでください。出力電圧が変動したり、ハムが載ったりします。
- ・負荷電流に応じてモジュールが熱くなりますが異常ではありません。
- ・このモジュール同士を接続して容量を増やしたり、電圧を倍にしたりすることはできません。
- ・本キットはエンジニアの方を対象にした製品です。本製品をお使いになるにはある程度の電氣的知識を必要とします。
- ・本モジュールを使用したことによる、損害・損失については一切補償できません。
- ・製造上の不良と認められる場合のみ、良品とお取替えいたします。それ以外の責についてはご容赦ください。