

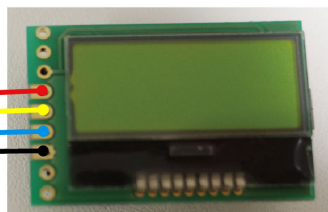
■特徴

当社なんでもセンサーキットと VEML6070(紫外線センサ), CCS811(CO2, TVOCs(総揮発性有機化合物)センサ)を接続する際の補足説明書です。

■説明書記載のとおり、センサ基板と4線接続します。配線は30cm位までとしてください。4線を編んだり、ツイストペアにすると不安定になります。このときセンサの感温面は向こう側（裏側）を向きますのでご注意ください。

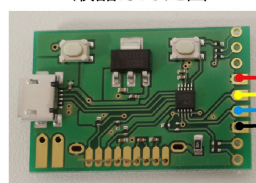
■VEML6070 との接続

センサ裏面

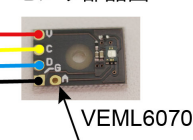


裏側から見た図はこのようになります。

液晶はんだ面



センサ部品面



A端子はそのまま何もしない

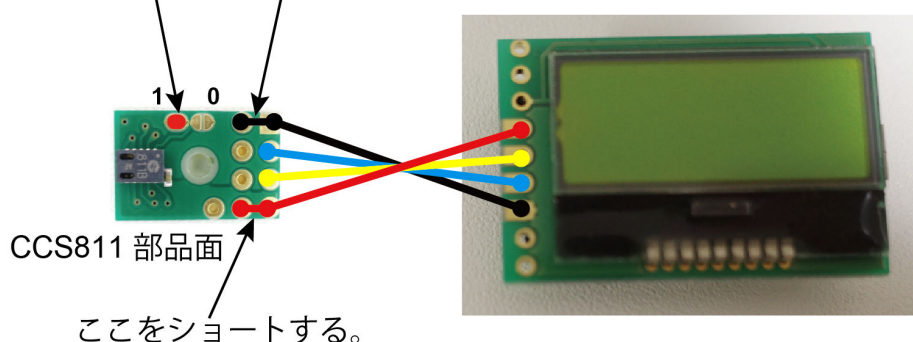
■このセンサとの組み合わせでは追加で4つのボタンを取り付ける必要はございません。

- ・室内では1桁か数10程度です。完全に遮光した場合は通常は0~1を示します(データシートの最悪値は5です)
- ・屋外に出しますと数100を示します。直射日光が当たる場所に出すと数1000から1万を超えます。計測できる最大値(フルスケール)は65535になります。現在の紫外線の強さを示すものであり、紫外線量の積算ではありません。
- ・この商品の示す数字には単位はございません。単位を示すほど精密・厳密なものではありませんし、紫外線の波長によって感度が変わるので示す数値も変化します。校正も必要になるので難しいです。一応単位は1LSB=5 $\mu$ W/cm<sup>2</sup>とはなっております。例えばサングラスの紫外線カットを調べたり、ガラスの通過具合を調べたりといったことや、紫外線LEDにも反応します。紫外線LEDは目視でも見えますが、これは可視光にかかっている光が見えるだけで出ている紫外線は目視できません。見えない紫外線の強さを確認できます。紫外線硬化樹脂への硬化時間を推測したりできます。
- ・このセンサは他のセンサと同様に最高・最低の保存・表示機能があります。ただし最低はほとんどの場合0か1を示すことになります。
- ・このセンサは日焼けへの安全度合いを調べたり、健康器具、理美容機器向けなので物理的に紫外線の強さを計測できるものではありません。

■CCS811 との配線は次のようにします。

1をショートする。

ここをショートする。



※CCS811 と接続する場合は上の写真のように nRESET と VDD を接続、nWAKE=GND に接続する必要があります。

※電源を入れた直後は CO2=0ppm, TVOC=0ppb を表示して安定状態まで待機します。その数秒後 400ppm,0ppb を表示したまましばらくそのまま何も変化しくありません。

※そのまま放置すると数値が変化し現在の CO2 濃度を表示するようになります。400ppm 以下の検出値の場合は400ppm から数値が下がりにくく動作しているか判別できません。軽く息を吹きかけてください。数10ppm は数値が上がります。

一度電源を切った場合、すぐであればすぐに計測値を表示します。しばらく電源を切ったままにしたときには、またしばらく待つ必要があります。

※外気に含む CO2 濃度はおよそ 400ppm なので、CO2 濃度が増えるということは 400ppm 以上を示すことになります。換気されている室内であれば外気の 400ppm とほぼ同じなので 400ppm のまま変化しないこともあります。これは正常です。息を吹きかけ

ると数 1000 に跳ね上がりますので動作を確認できます。通常は CO2=400~500ppm 程度, TVOC=0ppb のままで、たまに少し数値が上がる程度です。温度・湿度のように日々刻々と変わらないので変化に乏しい観測値になります。むしろ数値が増えるということは換気の悪い空間ということですので、最低値であることは理想です。

※このセンサは 400ppm 以下の CO2 濃度を計測、表示することはありません。

■このセンサとの組み合わせでは測定値の最大・最小値を記憶する機能はありません。

■このセンサとの組み合わせでは追加で 4 つのボタンを取り付ける必要はございません。

Copyright © 2024 Strawberry Linux Co.,Ltd. 無断転載・引用を禁止します。  
株式会社ストロベリー・リナックス 2024年12月9日 第1版