

テキサス・インスツルメンツ
TPS61201 搭載

■特徴

- ・ DC0.3V でも動作可能な超低電圧 DC-DC コンバータです。
- ・ 太陽電池・振動・廃熱といった新エネルギーを利用する機器の開発に特に適しています。
- ・ もちろん乾電池/充電電池での動作にも最適です。1セルから動作可能
- ・ 設定電圧よりも入力電圧が高くなった場合は回路が降圧動作に切り替わるダウン・コンバージョンモード搭載。利用範囲がさらに広がります。
- ・ TPS61201 は出力電圧=3.3V 固定製品です。
- ・ 負荷回路を完全に切り離せるシャットダウン機能

■仕様

変換タイプ

昇圧タイプ (ブーストコンバータ)
ダウン・コンバージョンモード搭載

動作電圧範囲

DC 0.3V~5.5V

起動電圧

実測 DC 0.4V
※メーカーの動作保証起動電圧は 0.5V です。

出力電圧

DC 3.3V 固定

スイッチング周波数

約 1.5MHz

その他の機能

- ・ 負荷回路を完全に切り離すシャットダウン
- ・ ダウンコンバージョンモード
- ・ 低電圧ロックアウト (UVLO) 機能

内蔵 FET 最大スイッチ電流

1.3A ※最大出力電流は入出力電圧差により大きく変わります。

効率

条件が良い場合で 90%程度

アイソレート

入出力間はアイソレート (絶縁) されません

サイズ

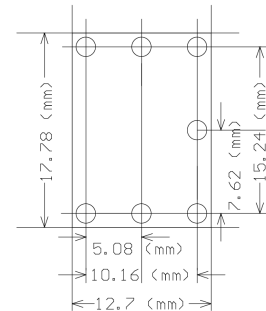
約 13x18mm 厚さ: 約 3mm

内容品

基板 x 1枚 配線材料は別途ご用意ください

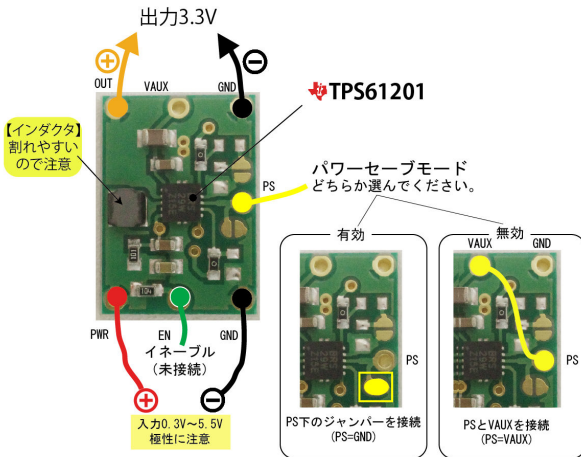
※製作・使用にあたり巻末の使用上の注意をよく読んでお使いください。

■寸法図



穴径は 1.0mm です。

■使い方



●写真のように配線していただくだけで動作します。

EN...イネーブル端子には何も配線しません。

PS...パワーセーブ端子

有効・無効のどちらかを選んで写真のように必ず配線してください。機能は次ページの解説をお読みください。

■モジュールが一度動作を開始すれば電源電圧が 0.3V 程度まで低下しても動作し続けることができます。このとき出力可能な電流は少ないですが、0.3V という低い電圧から、その 10 倍以上の 3.3V の電圧を得ることができます。太陽電池 (光)、圧電素子 (振動)、ペルチェ素子 (温度差) といったエネルギー源と組み合わせてみてください。

■ダウンコンバージョンモード (最大入力 5.5V まで)

設定した出力電圧よりも高い電源電圧を検出すると、自動的に降圧動作に切り替わる機能を持っています。同じ回路で内蔵 FET のスイッチ動作が変わり、降圧型レギュレータとして作用します。降圧動作は IC での損失がいくらか増大します。

■入出力電圧と最大出力電流の関係

出力電流は入力電圧が高く、昇圧比が小さいほど流すことができます。例えば入力 2.4V で出力 3.3V の場合 300mA 以上流せます。0.9V 以下では動作はしますが、効率が悪くなるため電源電流はかなり (数 100mA) 必要になります。マイコンの動作あるいは小さな LED の点灯程度が実用と思われます。

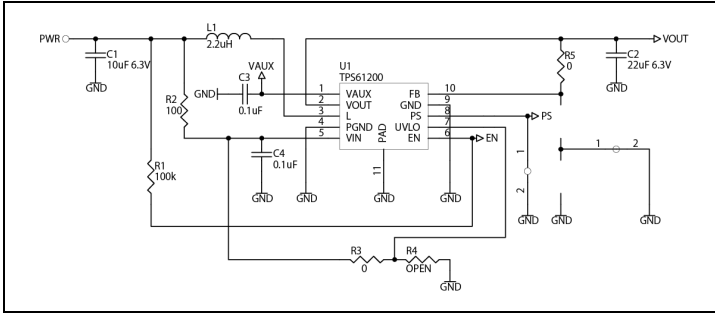
例) 入力 0.3V → 出力 3.3V 負荷 5mA 入力電流: 約 120mA

例) 入力 0.3V → 出力 3.3V 負荷 10mA 入力電流: 約 240mA ※0.3V 動作時は負荷 10mA 台が限度です。

■VAUX 端子 (Auxiliary Output Voltage 端子) 《DC-DC コンバータの内部駆動電圧》

TPS6120x は起動するとまず自分自身を駆動する電圧を生成します。この電圧が VAUX 端子に現れます。この時点では出力は切り離された状態です。VAUX が約 2.5V を超えると通常の動作に変わり、出力回路が繋がります。VAUX 端子は出力電圧と同じではなく、約 2.5V~5.5V の電圧が常に現れています。

■回路図



●TPS61201のフィードバック抵抗はIC内に内蔵されているため、外付け抵抗で可変することはできません。

■発熱について

負荷電流が大きい場合、基板・部品が暖かくなることがあります。IC・基板とも放熱に配慮されており、ほとんどの場合放熱を考慮する必要はありません。最大温度60℃前後（周辺温度20℃のとき）密閉された場所、温度が高い場所での使用は温度に応じてデレーティングする必要があります。

■EN 端子 (Enable 端子) 《DC-DC コンバータの動作開始・停止設定および負荷回路の切り離し》

EN 端子は DC-DC コンバータのシャットダウン機能をコントロールします。電源電圧と同電位にすると DC-DC コンバータは動作を始めます。このモジュールでは抵抗により電源電圧に接続されていますので、オープン状態で動作するようになっています。GND レベルに落とすと DC-DC コンバータは動作を停止し、負荷側回路を完全に切り離します（負荷には完全に電流が流れない）これにより従来の昇圧型コンバータにあった、シャットダウンしても電源電圧が出力に流れてしまう問題を回避できます。

EN 端子のスレッシュホールド（1/0の閾値）は電源電圧により変化します。特に 0.8V 以下の超低電圧動作の時、0のレベルを確定するには電源電圧×0.1 倍以下にしなければなりません。0.5V 動作時=0.05V 以下標準ロジック IC やオープンコレクタ回路では十分に電圧を引っ張れない恐れがあることに注意してください。

■PS 端子 (PowerSave 端子) 《省電力モードの設定》

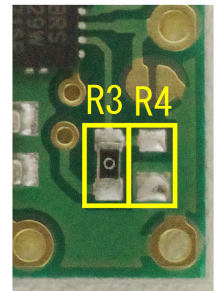
PS 端子はパワーセーブモードの選択ピンです。PS=0(GND)にするとパワーセーブモードが有効になり、低負荷の時にスイッチング動作を間欠にして消費電力を抑えます。このモジュールは簡単にGNDに接続できるよう、基板にジャンパー箇所を設けてあります。このモードでは無負荷でも数 10mVp-p のリップルが発生します。負荷電流に応じてリップルも大きくなります（200mVp-p を超える場合があります）そして、負荷電流があるポイントを超えるとパワーセーブ動作から通常のPWM動作に切り替わるようになっています。切り替わるとリップルが30~40mV程度と急激に小さくなります。このように負荷によってリップルが相当変動しますからお使いになられる時に注意してください。詳細は当社のアプリケーションノート AN001 を参照のこと

PS=1(VAUX 端子と配線)にすると常に PWM 動作をします。消費電力が増えますが、出力リップルが少なく済みます。どちらのモードが適切か解からないときはPS=1としてお使いください。このピンは必ずどちらかの論理（0/1）に固定してください。この端子のスレッシュホールドは電源電圧に関係なく 1.2V となっています。1.2V 以下の電源では電圧が低すぎて1のレベルが確定されませんので、必ず VAUX 端子と結線してお使いください。

■UVLO 機能 (Undervoltage Lockout) 《低電圧ロックアウト機能》

UVLO は電源電圧が低下した場合に出力を切り離して、負荷側回路を停止させる機能です。負荷側回路の誤動作防止に利用できます。標準状態では 0.25V に設定されており、電源がこの電圧以下になると出力が切り離されます。閾値電圧は抵抗分圧により決定します。このモジュールでは標準値の 0.25V に設定するため、右写真のように R3 に 0Ω、R4=オープンとしています。抵抗値の計算方法は TPS6120x データシートをご覧ください。変更するにはモジュールについているチップ抵抗（1608 サイズ）を取り外して、付け直さなければなりません。UVLO が働いている場合でも DC-DC コンバータは動作をしており、VAUX には電圧が出ています。

●この説明書は最低限必要な知識を簡潔に記載しています。より詳しく知りたい方はデータシートをご参照ください。（日本語あり）



■使用上の注意

- ・入力と出力および極性を間違えないようにしてください。一瞬でも IC が破壊されてしまいます。
- ・廃熱・風力・振動などをエネルギー源としてお使いになられる場合、熱の方向や回転の方向により逆向きの起電力が生じる恐れがあります。電源端子には逆に電圧をかけないようにご注意ください。
- ・入力電圧の最大は 5.5V までです。5.5V を超える電圧を一瞬でも加えないでください。
- ・LED を点灯させる場合は必ず電流制限抵抗あるいは定電流ダイオードを間に入れて点灯させてください。
- ・モーター・ソレノイドなどの誘導性負荷をつけるとコイルの逆起電力などで壊れやすいため推奨されません。
- ・本モジュールはシングル単電源で動作が保証されています。2 台使って+/-電源にしたり、複数台を並列/直接にして電流を増やしたり/電圧を上げたりといった使い方は正しく動作しませんので、このような使い方はしないでください。
- ・本キットはエンジニアの方を対象にした製品です。本製品をお使いになるにはある程度の電氣的知識を必要とします。
- ・本モジュールを使用したことによる、損害・損失については一切補償できません。
- ・製造上の不良と認められる場合のみ、良品とお取替えいたします。それ以外の責についてはご容赦ください。