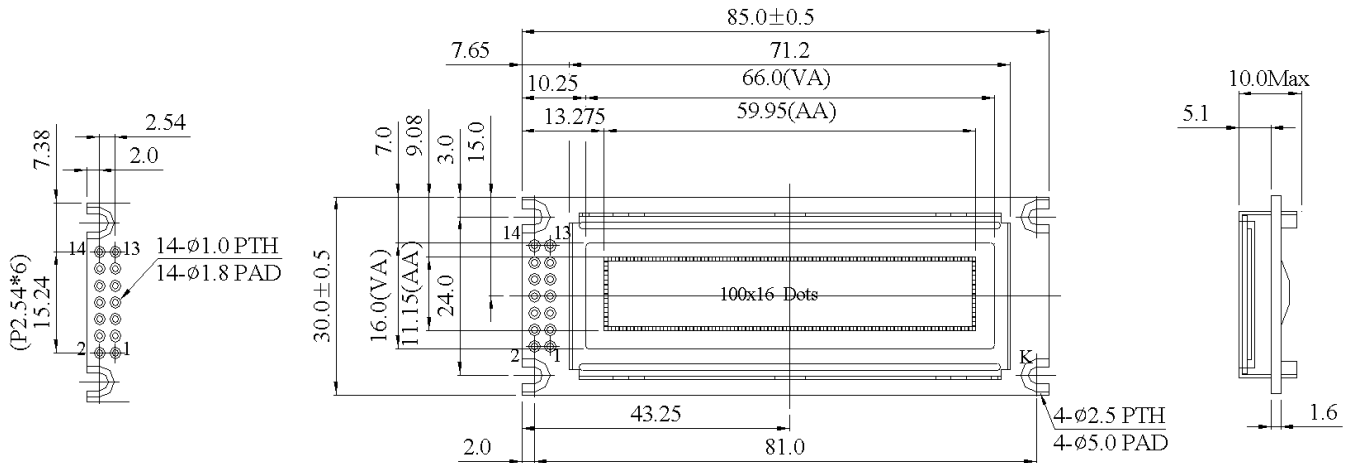
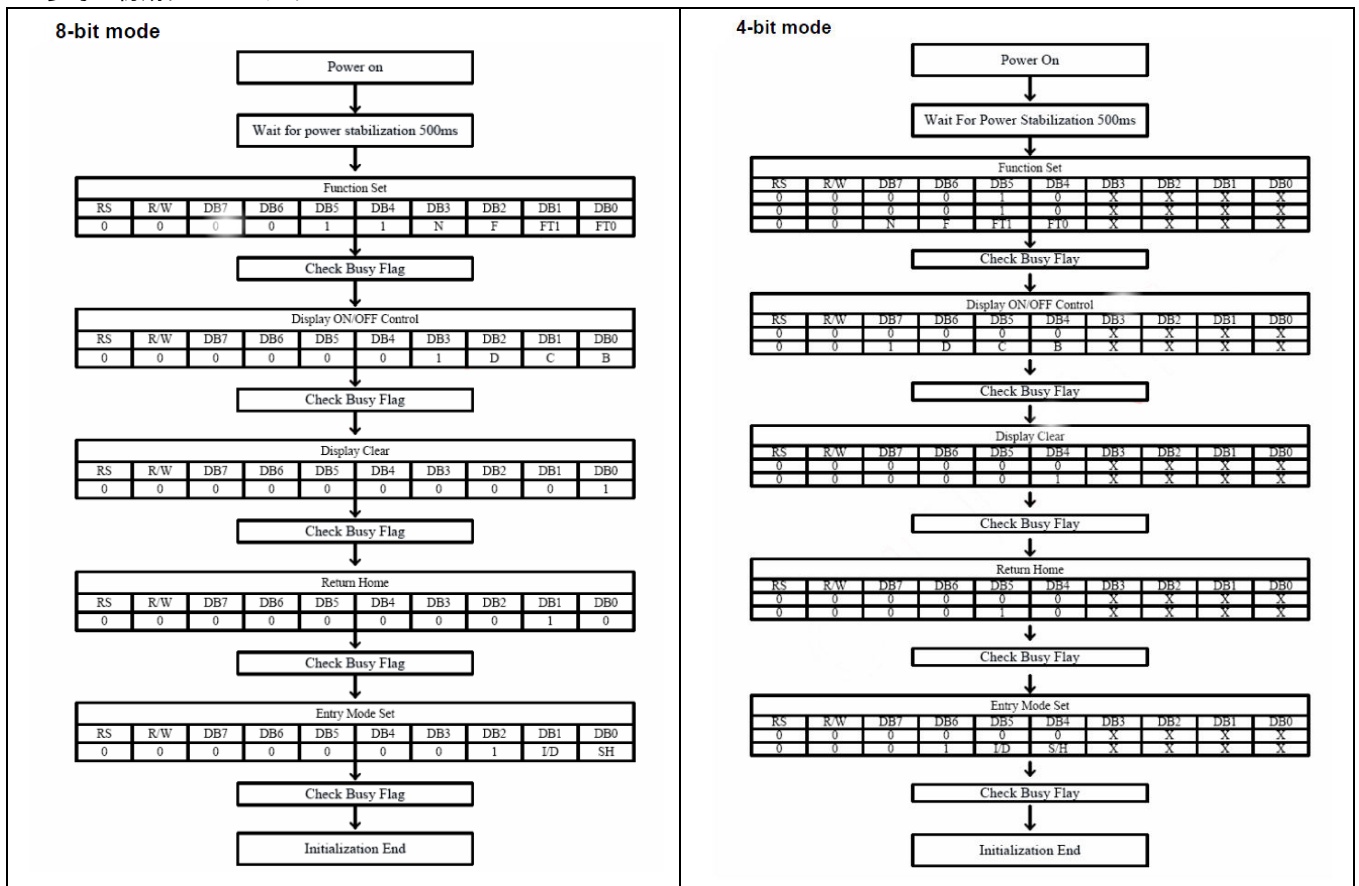




## ■寸法図



## ■参考：初期化フローチャート



## ■その他

- ・キャラクタ液晶互換モードで出てくるフォントをグラフィックモードで利用することはできません。
- ・有機ELの発光輝度の調整はできません。(電源電圧で多少変化させることが出来る程度です)

## ■使用上の注意

- ・液晶はガラスを使用しています。雑に扱いますと割れる恐れがありますのでご注意ください。
- ・部品面にコイルがついています。ぶつけると欠ける恐れがありますのでご注意ください。
- ・動作電圧範囲は3.3V~5.0V(最大定格5.3V)となっています。
- ・この商品の動作温度範囲は-40℃~+80℃となっています。