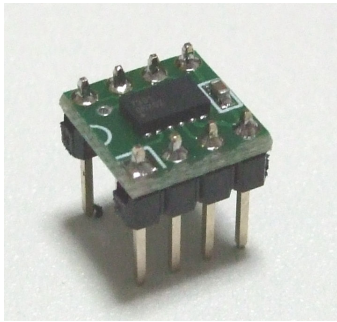


最も低価格の 3 軸加速度センサモジュールです



- 特徴
- ・ローコスト 3 軸加速度センサモジュール
  - ・8 ピン端子の便利なモジュールです。
  - ・Freescale 製 MMA7361LC 搭載
  - ・±1.5G と ±6G の感度切り替えができます。
  - ・シャットダウン端子付
  - ・落下検出機能付
  - ・振動検出の他に傾き計測にも
  - ・超小型基板：約 10 mm x 10 mm

■仕様

軸数	3 軸 (X・Y・Z)
センサ	Freescale MMA7361L
検出範囲	±1.5G または ±6G
感度	800mV/G(±1.5G レンジ 3.3V 動作時) 206mV/G(±6G レンジ 3.3V 動作時)
電源電圧	DC2.2V~3.6V ※5V 動作不可
消費電力	400 μ A 標準
モジュールサイズ	約 10 x 10 mm
応答周波数	DC~1500Hz
ノイズ	350 μ G/√Hz (0.1Hz~1000Hz)
重力加速度検出	可能
0 g 検出 (自由落下検出)	可能
低消費電力モード	有

※製作・使用にあたり巻末の使用上の注意をよく読んでお使いください。

■内容品

基板	1 枚 (部品ハンダ付け済)
端子	8 ピン分 (穴に入れる時少しきつめになっています。)

※基板の外周は製造上の切断によるバリ (ガラスエポキシ基板の繊維) が出ています。これはカッターの背の部分などで擦ると簡単にキレイになります。バリで手指を傷つけないようご注意ください。

■ピン配置

用途	名称	ピン番号	写真	ピン番号	名称	用途
X 軸出力	X-OUT	1		8	G-SEL	1.5G/6G 切替入力
Y 軸出力	Y-OUT	2		7	0G-DETECT	0G 検出 出力
Z 軸出力	Z-OUT	3		6	~SLEEP	スリープ
グラウンド	GND	4		5	VDD	電源

■ピンの説明

~SLEEP	入力ピン	
L (オープン)	SLEEPモード (低消費電力状態)	消費電流：約 3 μ A 以下
H	通常動作	

G-SEL	入力ピン	
L (オープン)	±1.5G	高感度モード
H	±6G	広検出範囲

0G-DETECT	出力ピン	
L	0Gを検出していない	通常はLのままです
H	0G検出 (自由落下中である)	

※0G-DETECT は 3 軸の加速度が全て 0G (-0.4G~+0.4G の範囲内) になった時出力が H になります。マイコンと組み合わせて瞬時に落下を検知することができます。HDD などの落下時停止機能などが応用例です。

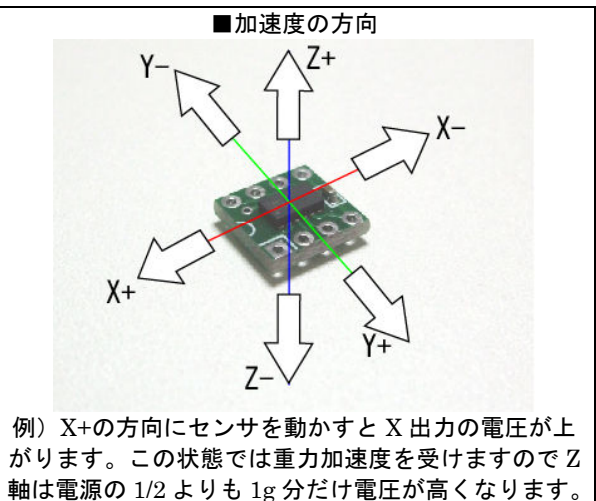
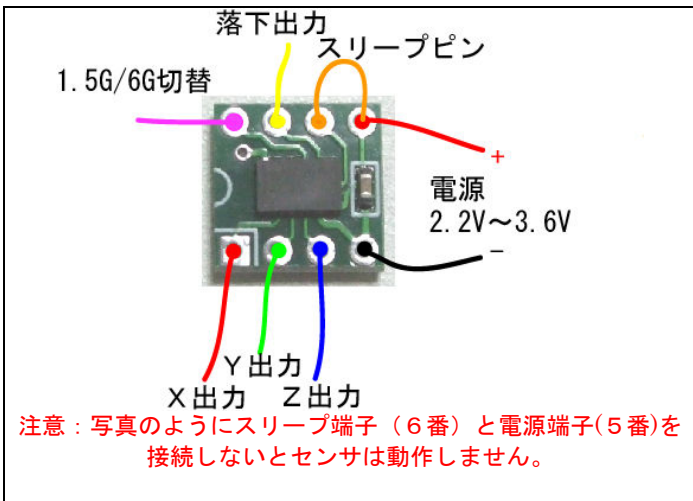
## ■使い方

写真のように配線するだけでお使いいただけます。

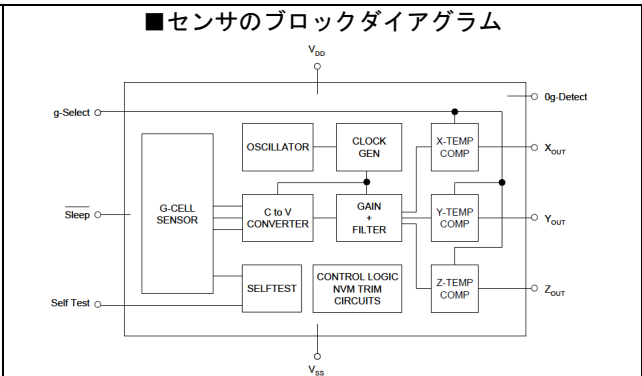
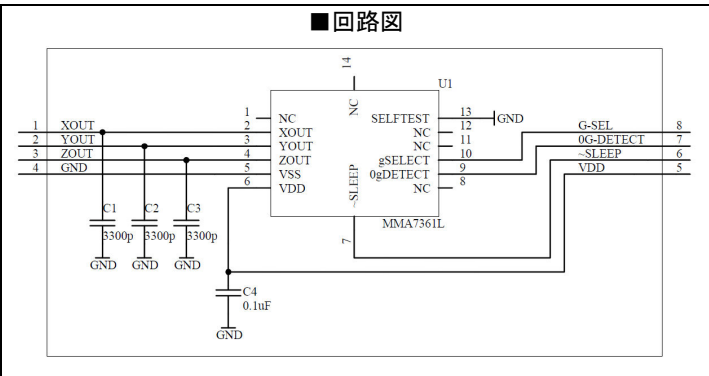
アナログ出力タイプですので、オシロスコープやテスターに接続すれば簡単に動作確認ができます。

0 g で出力は電源電圧の 1/2 となります。この電圧を中心にプラス方向/マイナス方向に振幅します。

センサの感度 (mV/G) は絶対的なものではなく電源電圧により変化します。



- ・センサの出力インピーダンスは 32 kΩ となっていますので、あまり長く配線するとノイズの影響がでます。
- ・~SLEEP 端子はセンサ内でプルダウンされていますので、未接続ですとスリープ状態です。センサを動作させるにはこのピンと VDD (電源) を接続してください。
- ・G-SEL 端子はセンサ内でプルダウンされていますのでオープン状態では ±1.5 G レンジとなっています。外部で VDD (電源) と接続することで検出範囲が ±6 G となります。



## ■センサのカットオフ周波数

センサの応答周波数は外付けのコンデンサの容量で決まります。

このモジュールでは 3300pF のコンデンサを予め実装しておりますので、

$$f = 1 / (2 \pi \cdot R \cdot C)$$

$$f = 1 / (2 \pi \cdot 32k \cdot 3300 \cdot 10^{-12}) \quad \text{※}32k = \text{センサ内蔵の抵抗値}$$

$$f = 1507\text{Hz}$$

となり約 1500Hz としています。これにより DC~約 1kHz まではほぼフラットな特性を示します。

## ■使用上の注意

- ・電源極性を間違えないでください。一瞬でも IC が破壊されてしまいます。
- ・電源電圧は最大 3.6 V までです。3.6 V を一瞬でも越えますと動作保証できません。
- ・本キットはエンジニアの方を対象にした製品です。本製品をお使いになるにはある程度の電氣的知識を必要とします。・本モジュールを使用したことによる、損害・損失については一切補償できません。
- ・製造上の不良がございましたら、良品とお取替えいたします。それ以外の責についてはご容赦ください。

Copyright (c) 2008 Strawberry Linux Co., Ltd.

株式会社ストロベリー・リナックス 2008年8月1日 第1版  
2008年8月18日 第2版 2011年5月13日 第3版