

# DESIGN NOTES

## 独立した小型機器のバッテリーを充電する小型 2 セル・ソーラーパネル デザインノート 491

Fran Hoffart

### はじめに

低消費電力エレクトロニクスの進歩により、今ではパワーグリッドから離れた場所にバッテリー駆動センサや他の機器を設置することが可能になっています。理想的には、パワーグリッドに全く依存せずにすむように、バッテリーの交換を不要にして、代わりに太陽エネルギーなどのローカルに利用できる再生可能エネルギーを使って再充電します。このデザインノートでは、小型の 2 セル・ソーラーパネルで動作する小型バッテリー・チャージャの構成方法を説明します。このデザインの特長は、DC/DC コンバータが電力点制御を行って、ソーラーパネルから最大電力を引き出すことです。

### 最大電力点制御の重要性

太陽電池やソーラーパネルは出力電力定格が定められていますが、パネルの利用可能な電力は決して一定ではありません。その出力電力は、照度、温度、およびパネルから引き出される負荷電流に大きく依存します。これを説明するため、2 セル・ソーラーパネルの一定の照度での V-I 特性を図 1 に示します。I-V 曲線は、短絡（左端）から約 550mA の負荷電流までほぼ定電流特性を示し、そこから低電流の定電圧特性へと折れ曲がり、開放回路（右端）で最大電圧に近づきます。パネルの出力電力曲線は、750mV/530mA のあたりで（I-V 曲線の屈曲点のあたりで）出力電力のピークを示します。負荷電流が電力ピークを超えて増加すると、電力曲線は急速にゼロ（左端）に低下します。同様に、軽

負荷では、電力はゼロ（右端）に向かって低下しますが、これはさほど問題にはなりません。

当然、パネルの照度が利用可能な電力に影響を与えます。光が少ないほど出力電力が減り、光が多いほど電力が増えます。照度はピーク出力電力の“値”に直接影響しますが、電圧スケール上のピークの“位置”にはそれほど影響しません。つまり、照度には関係なく、ピーク電力が生じるパネルの出力電圧は比較的一定に保たれます。このため、ソーラーパネルの電圧がこのピーク電力電圧（この場合は 750mV）またはそれ以上に留まるように、出力電流を調整することは有意です。そうすることを、最大電力点制御 (MPPT) と呼びます。

最大電力点制御を行う場合と行わない場合の、充電電流に対する太陽光の変化の影響を図 2 に示します。太陽光が 100% から約 20% まで下がり、再度 100% に変化するようにシミュレーションしました。太陽光強度が約 20% 下がると、ソーラーパネルの出力電圧と電流も下がりますが、LTC3105 の最大電力点制御により、パネルの出力電圧がプログラムされた 750mV より低くならないことに注意してください。これは、ソーラーパネルが（図 2 の右側のプロットで示されているように）0V 付近まで落ちないように LTC3105 の出力充電電流を減らすことで行います。電力点制御を行わないと、太陽光が少し減少しただけで、充電電流が完全に停止することがあります。

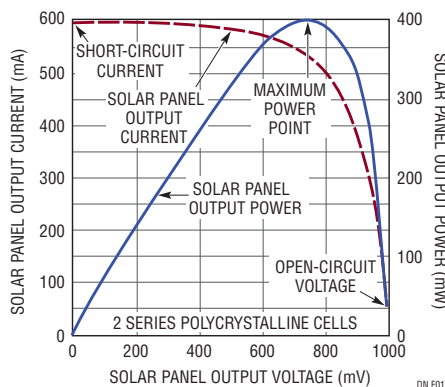


図 1. ソーラーパネルの出力電圧、電流、および電力

### 入力電力制御付きの LTC3105 昇圧コンバータ

LTC3105 は主に、低電圧太陽電池や熱電発電機などの環境エネルギー源からバッテリー充電電力へ電力変換を行うように設計された、同期整流式昇圧 DC/DC コンバータです。LTC3105 は MPPT を使ってエネルギー源から利用可能な最大電力を供給します。これは、ソーラーパネルが 0V 付近まで落ちないように LTC3105 の出力電流を減らすことで行います。LTC3105 はわずか 250mV の入力で起動することができるので、1 セルの太陽電池や直列接続した最多 9 セルないし 10 セルの太陽電池で駆動することができます。

LT, LTC, LTM, Linear Technology, Linear のロゴおよび Burst Mode はリアテクノロジ社の登録商標です。他の全ての商標はそれぞれの所有者に所有権があります。

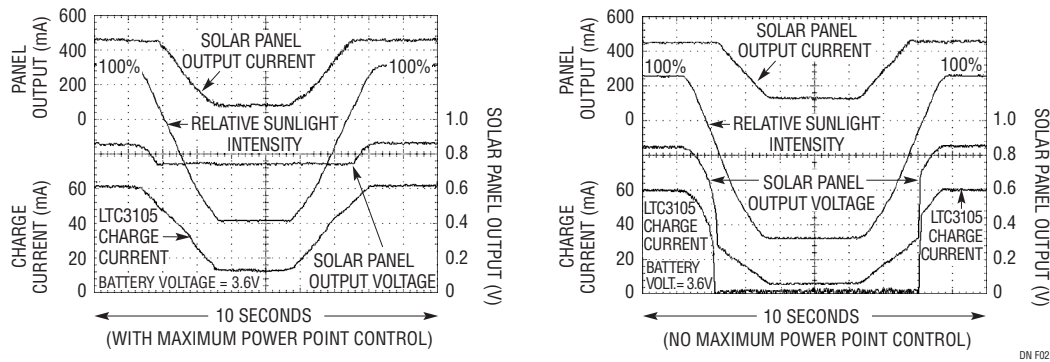


図 2. 太陽光強度の変化の充電電流に対する影響

出力切断機能により、他の太陽電池駆動の DC/DC コンバータで多くの場合に必要となる絶縁ダイオードが不要であり、出力電圧を入力電圧より上にも下にもすることができます。インピーダンスが比較的に高い電力源で動作できるように、起動時には 400mA のスイッチ電流制限は減少しますが、コンバータが通常動作になると、多くの低電力ソーラー・アプリケーションに対して十分な電力を供給します。さらに、可変出力の 6mA 低損失リア・レギュレータ、オープン・ドレインのパワーグッド出力、シャットダウン入力、および低消費電力アプリケーションの効率を改善するための Burst Mode<sup>®</sup> 動作も備えています。

### 太陽電池駆動のリチウムイオン・バッテリー・チャージャ

昇圧コンバータとして LTC3105 を使い、リチウムイオン・シャント・チャージャとして LTC4071 を使う、太陽電池駆動の小型バッテリー・チャージャを図 3 に示します。2 セルの 400mW ソーラーパネルが LTC3105 に入力電力を供給し、最大太陽光で 60mA を超える充電電流を発生します。図 1 に示すように、最大電力点制御により、ソーラーパネルの電圧が 750mV の最大電力点より下がらないようにします。コンバータの出力電圧は、リチウムイオン・バッテリーの 4.2V のフロート電圧よりわずかに高い 4.35V にプログラムされています。LTC4071 シャント・レギュレータは、バッテリー両端

の電圧を 4.2V に制限します。FBLDO ピンを接地して低損失レギュレータを 2.2V にプログラムし、それによって「充電」LED に電力を供給します。この LED は充電中はオンし、バッテリー電圧がフロート電圧の 40mV 以内になるとオフして、満充電に近いことを表示します。NTC サーミスタがバッテリー温度を検出し、バッテリーの安全性を増すために高い周囲温度では LTC4071 のフロート電圧を下げます。過放電によるバッテリーの損傷を防ぐため、低電圧バッテリー切断機能により、バッテリー電圧が 2.7V を下回るとバッテリーを負荷から切断します。

### まとめ

ここで説明されている回路が発生する電力はわずか数 100mW ですが、ほとんどの気象条件で 400mAh のリチウムイオン・バッテリーを満充電状態に保つのに十分な電力を供給することができます。入力電力制御と組み合わせた低入力電圧により、LTC3105 は低消費電力の太陽電池アプリケーションに最適です。さらに、戸外環境でのバッテリー寿命を延ばすために、LTC4071 シャント充電システムは高精度フロート電圧、充電状態および温度に対する安全機能を提供して、LTC3105 を補完します。

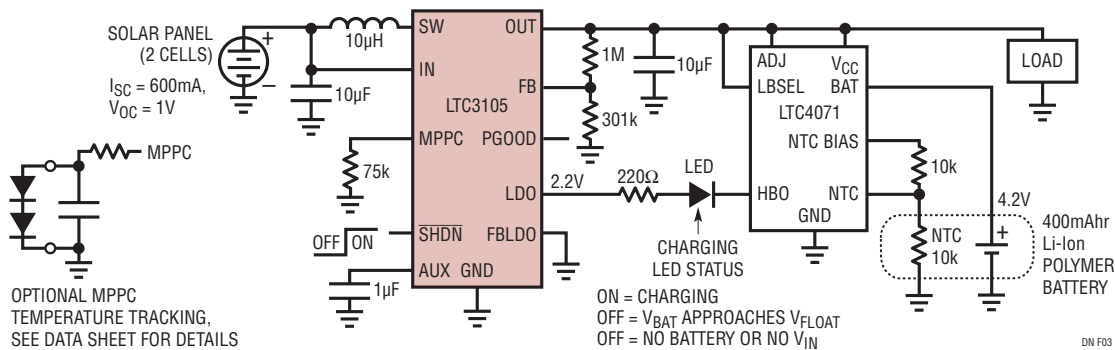


図 3. 2 セル・ソーラーパネルで動作するリチウムイオン・バッテリー・チャージャ

データシートのダウンロード: <http://www.linear-tech.co.jp>

## リニアテクノロジー株式会社

102-0094 東京都千代田区紀尾井町 3-6 紀尾井町パークビル 8F  
 TEL(03)5226-7291 FAX(03)5226-0268  
<http://www.linear-tech.co.jp>

dn491 LT/AP 0611 • PRINTED IN JAPAN



© LINEAR TECHNOLOGY CORPORATION 2011