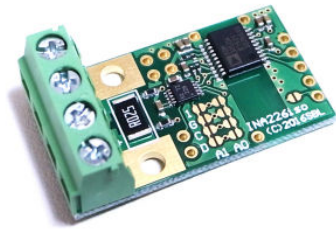


# INA226PRCiso 【精密】絶縁 I2C デジタル電流・電圧・電力計モジュール



絶縁できる【精密】電流センサ

## ■特徴

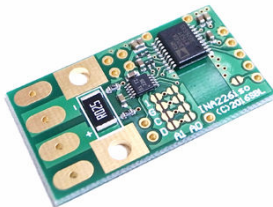
- ・絶縁タイプの【精密】電流・電圧・電力測定モジュールができました。
- ・業界最高の INA226 を使っていますから高精度、高速、高安定です。
- ・非絶縁タイプでは複数の INA226 のグランド電位が共通でしたが、この絶縁タイプではグランド電位を気にすることなく、独立して多チャンネル計測システムを構築できます。
- ・3.3V~5V 単一電源、I2C インターフェースで簡単に計測できます。
- ・シャント抵抗 0.025Ω、測定分解能は 16 ビット、電圧リファレンスを内蔵
- ・電流は双方向最大 3.2A、電圧は 36V まで測定できます。

## ■仕様

電流センサ	INA226
アイソレータ	ADM3260
絶縁能力	2500Vrms
モジュール電源電圧	3.3V~5V
インターフェース	I2C
電流 測定範囲	-3.27A~+3.27A
分解能	0.1mA
精度	1%以下
測定位置	ハイサイド・ローサイドどちらでも測定可能
電圧 測定範囲	0V~36V
分解能	1.25mV
電力 測定範囲	-81W~+81W
分解能	2.5mW
変換時間	140μs~8.244ms まで選択可能
電流測定用シャント抵抗	0.025Ω ±1% 100ppm/°C
付加機能	DC-DC コンバータの ON/OFF, ALERT 出力 (非絶縁)
基板サイズ	約 36.7x20.4mm

※製作・使用にあたり巻末の使用上の注意をよく読んでお使いください。

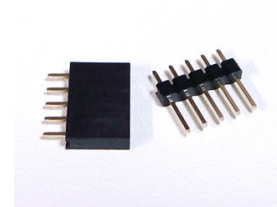
## ■内容品



INA226PRCiso 基板 x 1 枚 (組み立て済み)



端子台 x 2 個

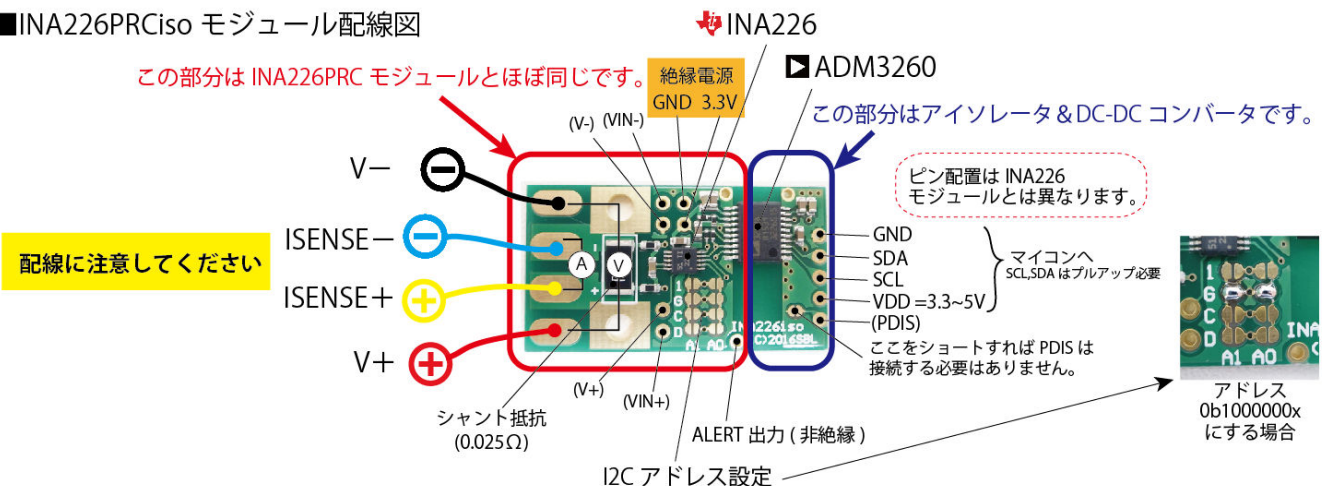


5ピンヘッダとフレーム

## ■組み立て図・ピン配置図

端子台を先に2つ連結してからハンダ付けしてください。付属の端子を使う・使わない、どちら向きにつけるかは自由です。

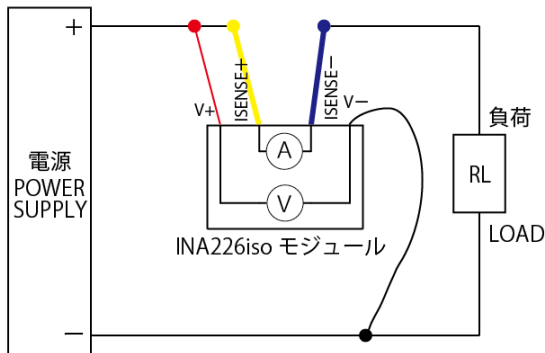
## ■INA226PRCiso モジュール配線図



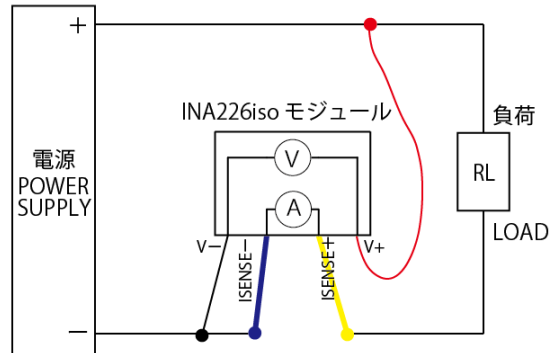
## ■接続の注意

- ・絶縁されていますので、1次側（マイコン側）回路の電位を気にする必要がありません。
- ・2次側（測定側）回路はV-が基準電位になります。V+はV-より高い電位になければなりません。また ISENSE-と ISENSE+はV-からV+の間の電位に入っていないければなりません。ISENSE+が ISENSE-より高ければプラスの電流が、ISENSE+が ISENSE-より低ければマイナスの電流が流れていると計測されます。
- ・ALERT 端子は絶縁されていないため、ALERT 端子を接続することはできません。便宜上 ALERT 端子を設けてありますが、そのままマイコン側に接続すると絶縁回路になりません。ALERT を必要とする場合は別途アイソレータやフォトカプラ等で絶縁してください。

◆ハイサイド接続（グラウンド電位が共通）



◆ローサイド接続（電源の電位が共通）



**ご注意：電流測定端子間の抵抗はほぼ0Ωです。電圧と間違えて配線しないように十分にご注意ください。**  
配線間違いを防止するためコードやクリップを色分けしたり、接続端子の形状を変えるなどしてください。この製品はV-を基準にハイサイド、ローサイドどちらの側からも電流測定ができるようになっています。定格はV-を基準にしてV+は36V（max40V）までとなっています。

## ■マイコンインターフェース

電源は3.3V~5Vで動作します。VDD~GND間に供給してください。PDISピンはDC-DCコンバータのON/OFFピンです。PDISをGNDに接続すると動作がONになります。基板上のジャンパをショートすると簡単にPDISとGNDを接続することができます。**SCL,SDAはマイコン側でプルアップする必要があります。**

お使いになる前にI2Cアドレス設定のジャンパーをA0から1つ、A1から1つ選択してハンダ付けしてください。オープンでは使用不可です。記号は1=VS+, G=GND, C=SCL, D=SDAを意味しています。アドレス表はINA266データシートに記載されています。両方Gに接続すると0b1000000xのアドレスになります。（xはR/Wビット）

## ■測定値について

このモジュールでは、16ビットの電流の測定値に0.1を掛けたものがそのままmAの直読になります。同様に電圧の測定値に1.25を掛けたものがそのままmVの直読になります。電流は16ビット有符号で返しますので、範囲は-32768~+32767となります。これは-3276.8mA~+3276.7mAに相当します。一方、電圧は負電圧を計測できないので振幅はプラスのみで、0V~36Vmaxとなります。

電流レンジはシャント抵抗とA/Dコンバータの誤差が測定誤差となります。シャント抵抗の誤差±1%でA/Dのオフセット誤差±1LSB、ゲインエラー0.02%となっています（代表値）

測定データは±1~2LSB変動しますがノイズの影響によるもので異常ではありません。平均化の設定をすることでノイズを減らすことができますが、その分応答性が悪くなります。

電流測定は端子台から配線する場合と取り付け穴から行う場合で結果が異なります。製品は端子台からの配線を基準にしています。取り付け穴から配線すると測定値が少し大きくなります。

## ■使用上の注意

- ・**電圧測定、電流測定の原理を理解している方がお使いください。配線を間違えないようにご注意ください。電源・バッテリーをショートさせると危険です。やけど・焼損・火災の原因になる恐れがあります。**
- ・**最大測定電流は3.2Aですが、3.2Aを超えてもオーバーフローで計測できないだけでモジュール自体に影響はありません。ただしシャント抵抗の許容電力が1Wのため、これを超えることはできません。約6Aで1Wの損失となります。**
- ・この製品は直流電流、直流電圧用です。
- ・本モジュールは余計な付加回路をつけずシンプルで動作がわかりやすい製品となっています。基本的な回路のため保護回路は持っていません。入出力、極性、定格を超える電圧を与えないでください。一瞬でもICが破壊されてしまいます。
- ・本モジュールは技術者向けの製品です。本製品をお使いになるにはある程度の電氣的知識を必要とします。
- ・本モジュールを使用したことによる、損害・損失については一切補償できません。
- ・製造上の不良と認められる場合のみ、良品とお取替えいたします。それ以外の責についてはご容赦ください。
- ・この製品はRoHS対応、鉛フリーで製造されています。MADE IN JAPAN

Copyright (c) 2016 Strawberry Linux Co.,Ltd. 無断転載・引用を禁止します。

株式会社ストロベリー・リナックス 2016年2月22日 第1版