

テキサスインスツルメンツ
INA226 搭載

■特徴

- ・業界最高の専用 IC INA226 を使った電流・電圧・電力測定モジュールです。
- ・インターフェースは I2C で扱いやすい。
- ・シャント抵抗 0.002Ω で挿入損失を抑えた測定が可能です。
- ・測定分解能は 16 ビット、電圧リファレンスを内蔵しています。
- ・電流は双方向最大 20A、電圧は 36V まで測定できます。
- ・電流センスはハイサイド・ローサイドどちらの方式にも対応
- ・電圧/電流は電気計測の基本です。太陽光の電力計測、自作電源の電力表示、バッテリーモニタなど用途範囲が広い製品です。

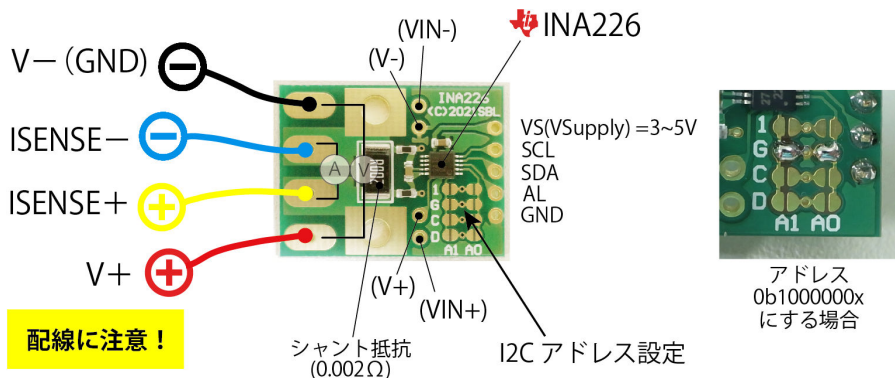
■仕様

| | | |
|-------------|------|--|
| 電流 | 測定範囲 | -20A~+20A ※付属の端子台を用いた場合 10A 程度まで |
| | 分解能 | 1.25mA |
| | 精度 | 1%以下 |
| | 測定位置 | ハイサイド・ローサイドどちらも測定可能 |
| 電圧 | 測定範囲 | 0V~36V |
| | 分解能 | 1.25mV |
| 電力 | 測定範囲 | -720W~+720W |
| | 分解能 | 25mW |
| IC の電源電圧 | | 3.0V~5V |
| 変換時間 | | 140μs~8.244ms まで選択可能 |
| アイソレート | | I2C 側とはアイソレート (絶縁) されません |
| 電流測定用シャント抵抗 | | 0.002Ω ±1% 50ppm/°C |
| サイズ | | 約 26 × 20 mm |
| 内容品 | | 組み立て済み基板 x 1 枚, 端子台 x 2 個, コネクタ※配線材料は別途ご用意ください |

※製作・使用にあたり巻末の使用上の注意をよく読んでお使いください。

■組み立て図・ピン配置図

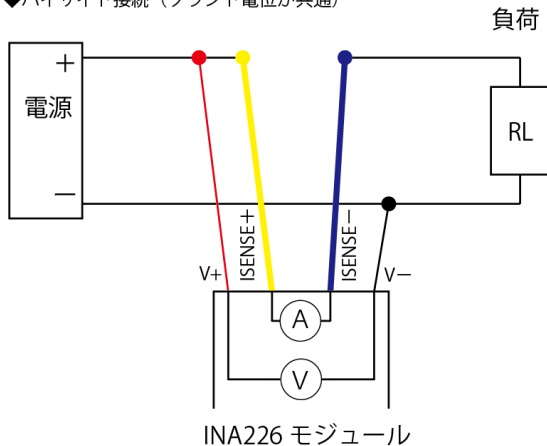
端子台を先に2つ連結してからハンダ付けしてください。5ピンのインターフェース端子をどちら向きにつけるかは自由です。



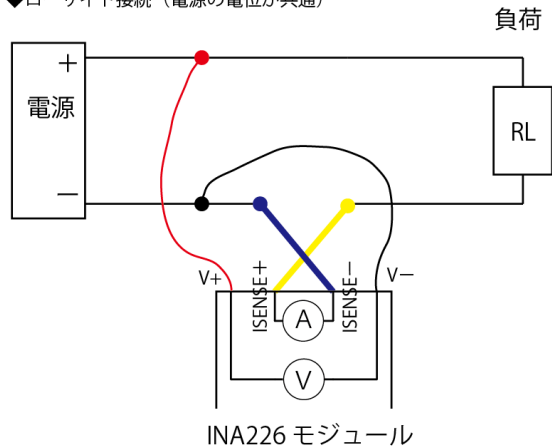
■全体配線図

電源と負荷の間に下記のどちらかの方法で配線します。電圧の測定ラインは細くてもかまいませんが、電流はモジュールを経由して負荷に流れていきますので太くしたほうが理想的です。ISENSE+と ISENSE-が逆でも符号が反対になるだけで測定は可能です。ただし電圧は逆に接続することはできません。電圧の測定はプラス方向のみとなっています。

◆ハイサイド接続 (グラウンド電位が共通)



◆ローサイド接続 (電源の電位が共通)





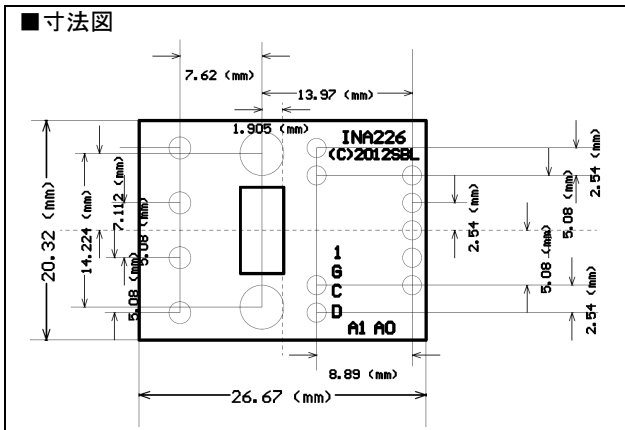
ご注意：電流測定端子間の抵抗はほぼ0Ωです。電圧と間違えて配線しないように十分にご注意ください。
配線間違いを防止するためコードやクリップを色分けしたり、接続端子の形状を変えるなどしてください。この製品はハイサイド、ローサイドどちらの側からも電流測定ができるようになっています。定格はグランドGND (=V-) を基準にしてV+は3.6V (max4.0V) までとなっています。

●シャント抵抗は0.002Ω (2mΩ) という小さいものを使っていますので、回路との配線コードの抵抗値の方が遥かに大きいものになります。ちなみに家電製品に使われるVFFの平行コード (断面積1.25mm²) は1mあたり10数mΩあります。そのためアンペア単位の測定をする場合は出来るだけ太いケーブルで短く配線することをお勧めします。1A以下でお使いになるのであれば細いものであってもあまり影響はありません。

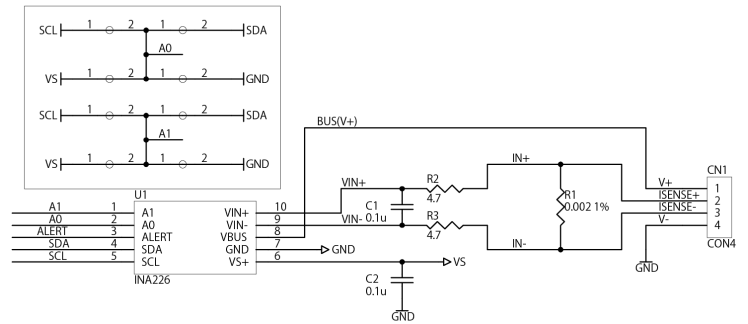
■マイコンインターフェース

電源は3.0V~5Vで動作します。VS~GND間に供給してください。SCL,SDAはマイコン側でプルアップする必要がありません。ALERT端子はオープンドレインになっています。

お使いになる前にI2Cアドレス設定のジャンパーをA0から1つ,A1から1つ選択してハンダ付けしてください。オープンでは使用不可です。記号は1...VS+, G...GND, C...SCL, D...SDAを意味しています。アドレス表はINA226データシートに記載されています。両方Gに接続すると0b100000xのアドレスになります。(xはR/Wビット)



■回路図



※基板穴径：端子台1.0mm, シャント抵抗3.2mm, I/F端子1.0mm

■測定値について

このモジュールでは、16ビットの電流の測定値に1.25を掛けたものがそのままmAの直読になります。同様に電圧の測定値に1.25を掛けたものがそのままmVの直読になります。こんなに簡単にデジタルで電流と電圧を測定することができます。電流は16ビット有符号で返しますので、範囲は-32768~+32767となります。これは-40.9600A~+40.9600Aに相当します。一方、電圧は負電圧を計測できないので振幅はプラスのみで、0V~36Vmaxとなります。

電流レンジはシャント抵抗とA/Dコンバータの誤差が測定誤差となります。シャント抵抗の誤差±1%でA/Dのオフセット誤差±1LSB, ゲインエラー0.02%となっています (代表値)

実際はシャント抵抗の誤差がほとんどを占め、1%の誤差はわずか0.00002Ωの違いという非常に精密なものです。

一方、電圧レンジはA/Dコンバータの誤差±1LSB, ゲインエラー0.02%です。電圧測定は大きなハイインピーダンスではなくある程度(830kΩ)の内部抵抗があります。電力レンジは電圧と電流をIC内部で掛け算しただけのものです。

※測定データは±1~2LSB変動しますがノイズの影響によるもので異常ではありません。平均化の設定をすることでノイズを減らすことができますが、その分応答性が悪くなります。

※電流測定は端子台から配線する場合と取り付け穴から行う場合で結果が異なります。製品は端子台からの配線を基準としています。取り付け穴から配線すると測定値が少し大きくなります。当社Webサイトに調整する方法を作成しております。

■使用上の注意

- ・電圧測定、電流測定の原理を理解している方がお使いください。配線を間違えないようにご注意ください。電源を短絡させると危険です。やけど・焼損・火災の原因になる恐れがあります。
- ・おおむね10Aを超える電流の連続測定はコネクタや配線の発熱が生じます。シャント抵抗両脇のネジ止め端子をご利用ください。この端子は基板固定穴を兼ねています。
- ・この製品は直流用です。AC100V/200Vの交流用には使用できません。
- ・本モジュールは余計な付加回路をつけずシンプルで動作がわかりやすい製品となっています。基本的な回路のため保護回路は持っていません。入出力、極性、定格を超える電圧を与えないでください。一瞬でもICが破壊されてしまいます。
- ・本モジュールは技術者向けの製品です。本製品をお使いになるにはある程度の電氣的知識を必要とします。
- ・本モジュールを使用したことによる、損害・損失については一切補償できません。
- ・製造上の不良と認められる場合のみ、良品とお取替えいたします。それ以外の責についてはご容赦ください。
- ・この製品はRoHS対応、鉛フリーで製造されています。MADE IN JAPAN

Copyright (c) 2012,2017,2023 Strawberry Linux Co.,Ltd. 無断転載・引用を禁止します。

企画・開発・販売：株式会社ストロベリー・リナックス 2012年10月21日 第1版
2014年5月28日 第2版 2017年5月17日 第3版 2023年4月3日 第4版