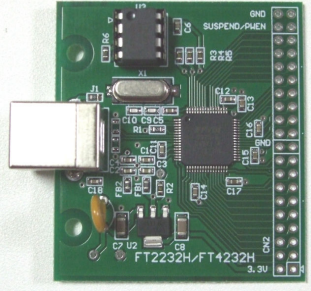




FT4232H(4ch)高速 USB シリアル変換モジュールキット

USB



お待ちしました！

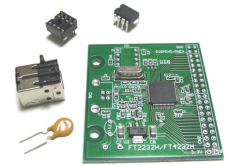
- ・FTDI 製ハイスピード(480Mbps)USB シリアル変換を搭載した高速 USB シリアル変換モジュールです。
- ・1セットで同時に4chの変換を行えます。
- ・PCとの通信スピードは最大 480Mbps です。
- ・シリアルスピードは最大 12Mbps で通信することができます。
- ・USB シリアルの他に FIFO, Bit-bang, JTAG, I2C, SPI などのインターフェース機能を有しています。
- ・3.3V 動作、5V トレラント入力付

仕様

・コントローラ	FT4232HL	FTDI	・コア電圧	1.8V	1.8V レギュレータを FT2232HL に内蔵
・インターフェース	USB2.0	ハイスピード(480Mbps)対応	・I/O 電圧	3.3V	基板上に 3.3V レギュレータ搭載
・基板サイズ	約48x54mm	コネクタ除く			

部品リスト

品名	型番・定数	数量	備考
FT4232H ボード		1	FT4232HL,チップ部品ハンダ付け済
USB コネクタ	B タイプ	1	
ポリスイッチ	500mA	1	茶色胴体
EEPROM	93C46	1	1kbit Microwire EEPROM
8P ソケット		1	EEPROM 用

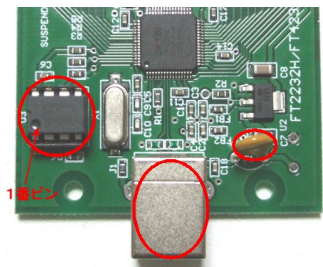


※USB ケーブルは付属しておりません。一般的なA-B端子のケーブルを別途ご用意ください。

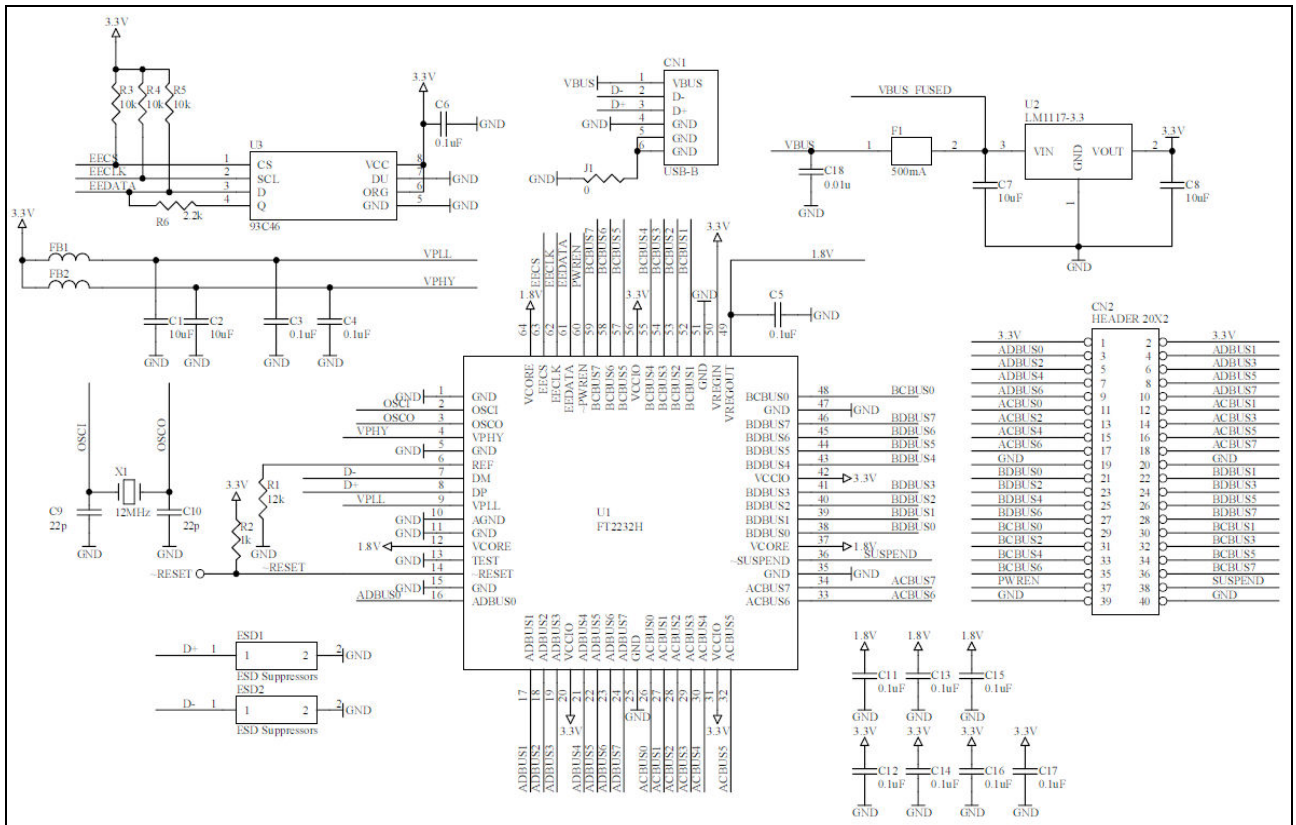
※基板の端は切断時のバリ(ガラス繊維)が露出していることがあります。取り扱い中にけがをするおそれがありますので始めにカッターなどの背でこすって取り除いてください。

組み立て

主要部品は実装済みです。コネクタとポリスイッチ、EEPROM をハンダ付けるだけで完成します。USB B端子は一番力がかかりますので、取り付け穴の部分はしっかりハンダ付けしてください。輸送時に USB コネクタの足が曲ってしまうことがあります。後から取り外しができませんから、4本の足が基板に貫通しているか確認してから、固定足の2カ所をハンダ付けしてください。EEPROM はオプションですでも動作します。ポリスイッチは過電流保護の素子です。USB バスパワーと FT2232HL の間にあります。

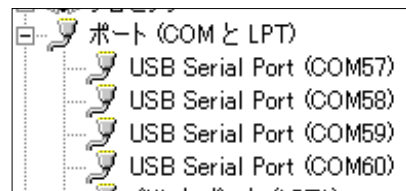


回路図 (FT2232H と共用のためピンの呼称が一部異なっています。ピン名称は次ページをご覧ください。)



■パソコンに繋ぐ

市販のUSBケーブルでパソコンに接続すると自動的に認識します。認識しない場合は何か問題がありますので、取り外して調べてください。デバイスドライバは FTDI 社のサイトにありますので事前にダウンロードしておいてください。1台で4つのポートを有していますので、何度かデバイスドライバの要求画面が続きますが、同じ操作を繰り返してください。認識が完了するとデバイスマネージャに4つの COM ポートが現れます。



■USB2.0 対応

この製品は USB ハイスピードに適合していますので、USB2.0 規格に適合したパソコン、USBハブでお使いください。USB1.0 規格のものが1つでもあると全体として USB1.0 対応となってしまう、パフォーマンスが低下してしまいます。(USB1.0 規格上でも一応動作はします)

既存のソフトウェアは対応しない限り、このボードに置き換えを行ってもスピードの恩恵は受けられません。3Mbps 以上のスピードを生かすにはプログラミングテクニックが必要です。VB などの言語で性能を生かすソフトウェアは組むのは難しいです。

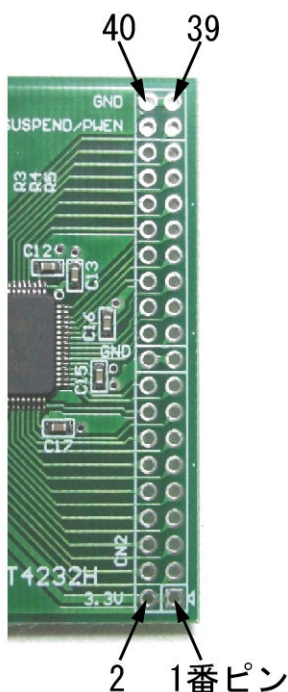
■機能

FT2232H は USB シリアル変換以外に FIFO, JTAG, I2C, SPI, bit-bang などの機能を持っています。ここでは紙面の都合で USB シリアルとしての機能についてのみ説明します。USB シリアル以外でお使いの場合は端子の役割が変わります。FT2232H データシートをご参照ください。

●USB シリアル

4chの USB シリアル変換として動作します。各チャンネルは独立しており、パソコンからは COM5, COM6, COM7, COM8 のように4つのポートが現れます (COM ポートの番号はパソコンの環境により変わります) 8本ずつ各チャンネルに割り当てられます。USB シリアルとして各チャンネル最大 12Mbps まで動作します。これは旧製品 FT232RL の4倍になります。

◆ピン配置 (2.54mmピッチ 40ピン)



	機能	方向	名称	ピン	ピン	名称	方向	機能
	<グラウンド>	-	GND	40	39	GND	-	<グラウンド>
	~SUSPEND	←	SUSPEND	38	37	PWREN	→	~PWREN
チャンネルD	~RI(TXDEN)	→	DDBUS7	36	35	DDBUS6	←	~DCD
	~DSR	→	DDBUS5	34	33	DDBUS4	→	~DTR
	~CTS	→	DDBUS3	32	31	DDBUS2	→	~RTS
	RXD	→	DDBUS1	30	29	DDBUS0	→	TXD
チャンネルC	~RI(TXDEN)	→	CDBUS7	28	27	CDBUS6	←	~DCD
	~DSR	→	CDBUS5	26	25	CDBUS4	→	~DTR
	~CTS	→	CDBUS3	24	23	CDBUS2	→	~RTS
	RXD	→	CDBUS1	22	21	CDBUS0	→	TXD
	<グラウンド>	-	GND	20	19		-	<グラウンド>
チャンネルB	~RI(TXDEN)	→	BDBUS7	18	17	BDBUS6	←	~DCD
	~DSR	→	BDBUS5	16	15	BDBUS4	→	~DTR
	~CTS	→	BDBUS3	14	13	BDBUS2	→	~RTS
	RXD	→	BDBUS1	12	11	BDBUS0	→	TXD
チャンネルA	~RI(TXDEN)	→	ADBUS7	10	9	ADBUS6	←	~DCD
	~DSR	→	ADBUS5	8	7	ADBUS4	→	~DTR
	~CTS	→	ADBUS3	6	5	ADBUS2	→	~RTS
	RXD	→	ADBUS1	4	3	ADBUS0	→	TXD
	<電源>	-	3.3V	2	1	3.3V	-	<電源>

●チャンネル A,B,C,D ピン並びは同一です ●~で始まるものは負論理を示します。●シリアル信号は LVTTTL レベルになっております。RS232C 信号にするには ADM3202 などのレベルコンバータICを別途必要とします。またこのレベルコンバータのスペックにより最大通信レートが制限されます。●TXDEN の機能はオプションです。MProg ツールで TXDEN に変更することができます。デフォルトは~RI の機能が割り当てられています。

◆テスト方法

ボードが正常に動作しているかチェックするにはピン3とピン4 (COM-A 側)、ピン11とピン12 (COM-B 側)、ピン21とピン22 (COM-C 側)、ピン29とピン30 (COM-D 側) をショートさせると TXD と RXD が接続され、ループバックになります。データを送信して全く同じデータが受信されるかどうかでボードの簡易的なチェックができます。

■使用上の注意・免責事項

- ・電流保護がなされていますが、完全ではありませんので、組み立て方/使い方によってはお使いのパソコンにダメージを与える恐れがあります。
- ・複数の USB 機器をお使いになられている場合、通常パソコン及び全ての機器のグラウンドが繋がっていますので、グラウンドやアースの取り回しにご注意ください。
- ・本キットはエンジニアの方を対象にした製品です。本製品をお使いになるにはある程度の電氣的知識・ソフトウェアプログラミング技術を必要とします。
- ・本キットを使用したことによる、損害・損失については一切補償できません。
- ・製造上の不良がございましたら、良品とお取替えいたします。それ以外の責についてはご容赦ください。

Copyright © 2009 Strawberry Linux Co.,Ltd.

株式会社ストロベリー・リナックス 第1版 2009年8月12日 第2版 2009年12月28日