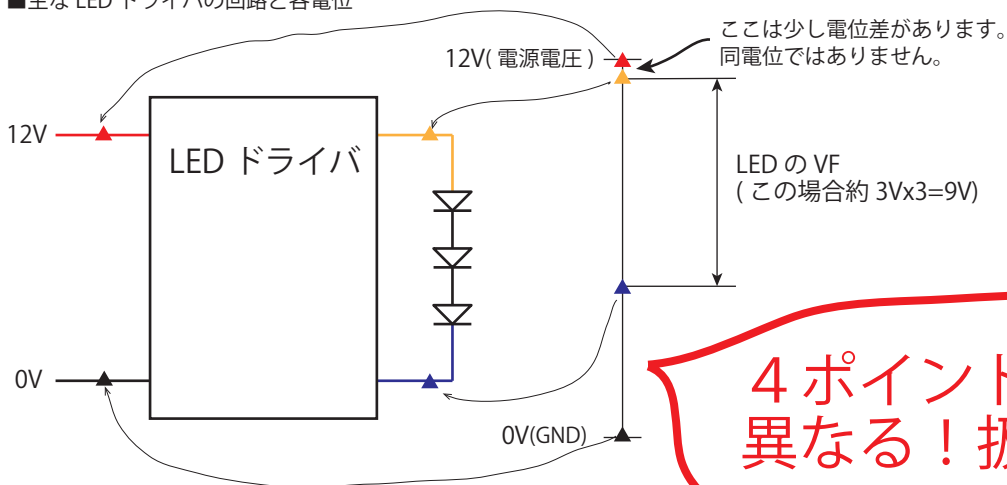
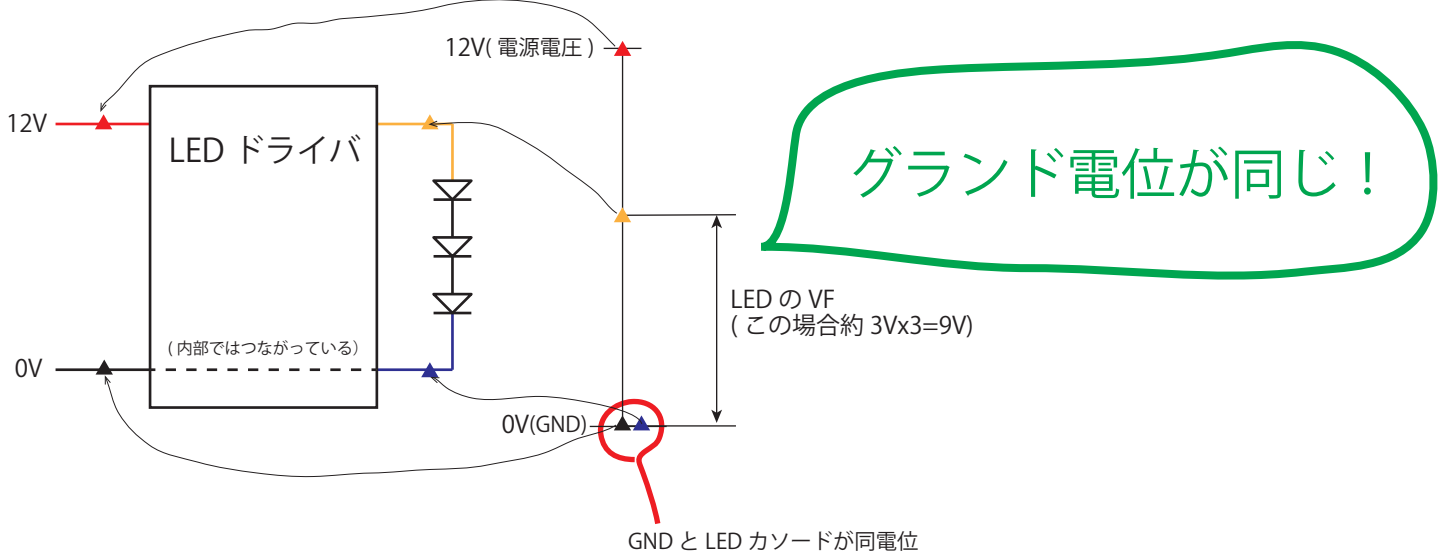


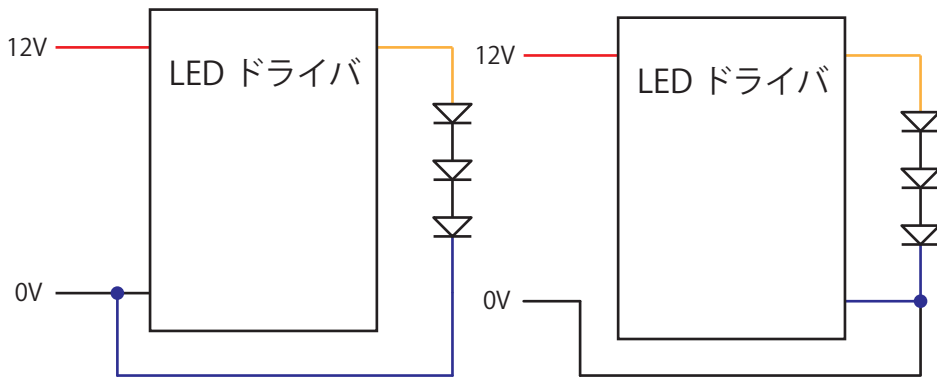
■主な LED ドライバの回路と各電位



■当社 CC1000EH, CC1000ES ドライバの回路と各電位



■同電位から配線を省略できます。たとえばこのような接続でも動作します。



■カソードコモン RGB LED 駆動例

