

●USB インターフェース内蔵の低価格マイコンボードキットです。

- ・USB で通信するアプリケーションの作成に最適です。
- ・USB バスパワーだけで動作します。
- ・プログラムの書き換えは USB から行えます。書き込みのためのハードウェアは一切不要
- ・試作・実験に最適なユニバーサルエリアを設けています。
- ・大容量 16k バイトのプログラムメモリ
- ・512 バイトの RAM

■仕様

・CPU	AT90USB162	ATMEL	・クロック	16MHz
・USB	最大 12Mbps	フルスピード対応	・メモリ	16k バイト ブートローダーと共用のため ユーザー領域は 12k バイト
・RAM	512 バイト		・EEPROM	512 バイト
・基板サイズ	約77x54mm	コネクタ除く		

■部品リスト

品名	型番・定数	数量	備考
AT90USB162 マイコンボード		1	部品はハンダ付け済みです
USB コネクタ	B タイプ	1	
ポリスイッチ	500mA	1	茶色胴体
ピン端子		少々	
ジャンパーピン		少々	BOOT, RESET のセットのため

※USB ケーブルは付属していません。一般的なA-B端子のケーブルを別途ご用意ください。

※基板の端は切断時のバリ(ガラス繊維)が露出していることがあります。取り扱い中にけがをすることがありますので始めにカッターなどの背でこすって取り除いてください。

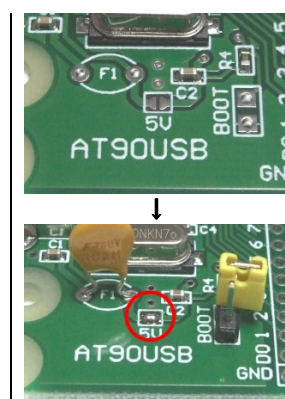
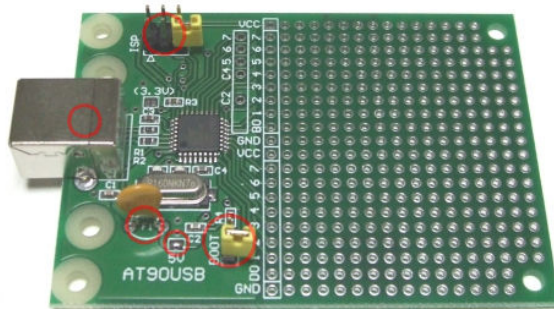
■組み立て

主要部品は実装済みです。コネクタとポリスイッチをハンダ付けするだけで完成します。

USB-B端子をハンダ付けします。一番力がかかりますので、取り付け穴の部分はしっかりハンダ付けてください。

USBの足が曲がってしまうことがあります。後から取り外しができませんから、4本の足が基板に貫通しているか確認してから、固定足の2カ所をハンダ付けしてください。

写真の 5V の印刷の部分に一ヶ所ハンダジャンパーがありますので、ハンダを盛ってショートさせてください。このハンダジャンパーがないと全く動作しません。



●ポリスイッチ

ポリスイッチは過電流保護の素子です。ヒューズの場合は切れると交換が必要ですが、ポリスイッチは電流が少なくなれば自動的に復帰し、何度でも使うことができます。これは電流を流したことで生じるジュール熱が一定温度を超えると急激に高抵抗に変化する性質を利用しています。この変化比は非常に大きいため、通常状態では数Ωと低い抵抗値を示します。

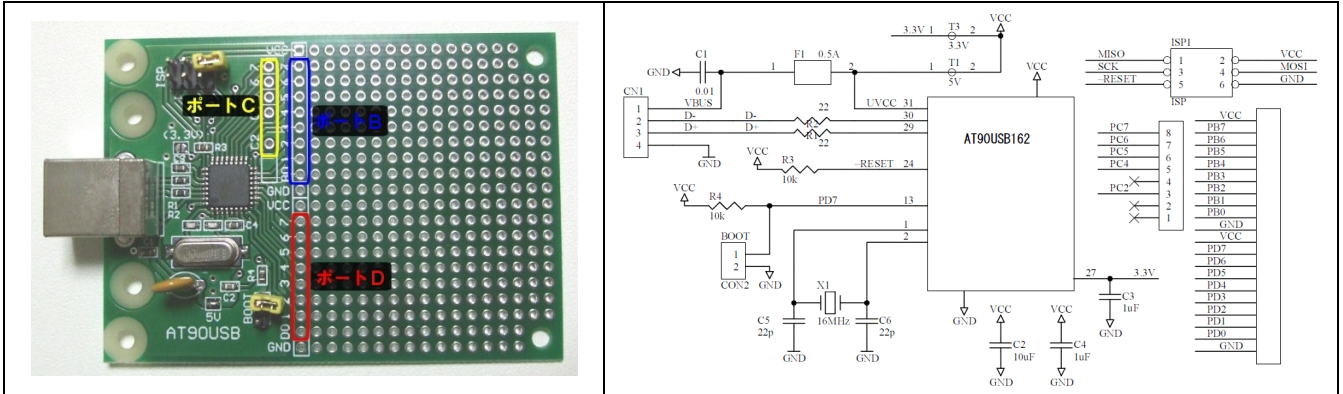
ポリスイッチは発熱によって電流を遮断する素子ですので、高温の場所やハンダ付けした直後は正しく動作しません。

■パソコンに繋ぐ

市販のUSBケーブルでパソコンに接続すると自動的に認識します。認識しない場合は何か問題がありますので、取り外して調べてください。紙面の関係でこれ以降は専用のWebサイトをご用意しております。<http://strawberry-linux.com/products/at90usb162/>

■ピン配置表

マイコンの端子は基板に基板に印刷された通りに並んでいます。ポートCの C0,C1,C3 はありません。



■プログラム書き込みについて

出荷時にはマイコンにブートローダー（USBで認識するためのプログラム）が書き込まれています。このブートローダーが実行されることにより、パソコンがこのマイコンボードを認識するようになっています。ATMELのサイトから書き込みツール FLIP をダウンロードできますのでこれを利用します。FLIP3.3 以降のものがが必要です。FLIP2.x では書き込みできません。

一度プログラムが書き込まれると次からブートローダーは機能しなくなり、書き込んだプログラムが実行されます。プログラムを書き直す場合は次のようにしてください。

(1)USB に差し込んでマイコンボードに通电します この状態では書き込んだプログラムが動作しています。			
(2)写真の RESET ピンの部分にジャンパーを挿し込みます。 CPU がリセット状態になります。全てのポートはZ（ハイインピーダンス）になります。		(4)最初に差し込んだ RESET のジャンパーのみ外してください。 リセットが解除されブートローダーが実行されます。その後パソコンが本ボードを認識します。	
(3)BOOT ピンにジャンパーを挿し込みます。 PORTD.7 が GND に接続されます。		(5)BOOT ピンのジャンパーを外してください。	

※BOOT にジャンパーをセットした状態で USB に差し込む（パワーオンリセット）ではブートローダーは動作しません。上記のようにハードウェアリセットを行う必要があります。

※PORTD.7 のポートはユーザプログラムと BOOT 設定で共有するため、ユーザプログラム実行中は BOOT ジャンパーを外してください。出力ピンで H を出力すると GND に短絡してしまいます。慣れるまで PORTD.7 は入力ポートとして開発した方が楽です。

■低電圧動作について

このキットの標準動作電圧は5Vです。USBバスパワーの5Vでマイコンが動作し、I/Oポートの入出力電圧も5Vになっています。もし3.3Vのデバイスと組み合わせる場合は入出力電圧が異なるので不便です。この場合、基板上の5Vのハンダジャンパーをせずに、3.3Vの方をハンダジャンパーすることでマイコンの動作電圧を3.3Vにすることができます。これでI/Oの入出力電圧も3.3Vになります。

※両方の電圧をハンダジャンパーすると破損してしまいます。必ず片方だけ行ってください。

※当社では動作を確認しておりますがメーカー仕様上、3.3Vでの16MHz動作はオーバークロックになってしまいます。3.3Vでは8MHzが推奨クロックとなっています。（動作スピードは1/2になってしまいます）

※USB通信を行う場合、クリスタルは16MHzまたは8MHzでなければならない制約があります。ブートローダーはクリスタルが16MHzでも8MHzでも認識できるよう作られています。

■使用上の注意・免責事項

電流保護がなされておりますが、完全ではありませんので、組み立て方／使い方によってはお使いのパソコンにダメージを与える恐れがあります。

電圧設定の5Vと3.3Vのジャンパーはどちらか片方のみジャンパーしてください。両方ジャンパーすると破損の原因になります。

複数のUSB機器をお使いになられている場合、通常パソコン及び全ての機器のグラウンドが繋がっていますので、グラウンドやアースの取り回しにご注意ください。

本キットはエンジニアの方を対象にした製品です。本製品をお使いになるにはある程度の電気的知識・ソフトウェアプログラミング技術を必要とします。

本キットを使用したことによる、損害・損失については一切補償できません。

製造上の不良がございましたら、良品とお取替えいたします。それ以外の責についてはご容赦ください。